

**TOSHIBA**

A lire au  
**préalable**

**SYSTÈMES NUMÉRIQUES MULTIFONCTIONS COULEUR /  
SYSTÈMES NUMÉRIQUES MULTIFONCTIONS**

# Guide de prise en main rapide

---

**e-STUDIO5516AC**

**e-STUDIO6516AC**

**e-STUDIO7516AC**

**e-STUDIO5518A**

**e-STUDIO6518A**

**e-STUDIO7518A**

**e-STUDIO8518A**



# Manuels disponibles

Parmi les manuels, certains sont imprimés et d'autres enregistrés au format PDF sur le DVD Utilitaires client/Documentation utilisateur.

Les manuels imprimés décrivent les précautions à prendre ainsi que les fonctions élémentaires des systèmes. Veuillez à lire le manuel "Informations de sécurité" avant d'utiliser le système. Les fichiers PDF décrivent les fonctions de copie détaillées et d'autres paramètres.

## Manuels imprimés

### Information de sécurité

Ce manuel décrit les précautions requises avant toute utilisation. Lisez-le en premier. Les fichiers PDF se trouvent sur le DVD "Utilitaires clients/Documentation utilisateur".

### Guide de Prise en main rapide (ce manuel)

Il décrit les préparations, l'utilisation élémentaire, les FAQ ainsi que la maintenance et le nettoyage régulier du système.

Les fichiers PDF couleur se trouvent sur le DVD "Utilitaires clients/Documentation utilisateur".

## Utilisation du DVD Utilitaires clients/Documentation utilisateur

### Windows :

1. Insérez le DVD Utilitaires client/Documentation utilisateur dans le lecteur DVD-ROM de votre ordinateur.  
Le programme d'installation démarre automatiquement.

### Remarque

Si le programme d'installation du logiciel ne démarre pas, utilisez l'Explorateur pour ouvrir le DVD Utilitaires client/Documentation utilisateur et double-cliquez sur "Setup.exe".

2. Sélectionnez [J'accepte les termes du contrat de licence. (I agree to the terms of the License Agreement)] et cliquez sur [Suivant (Next)].
3. Cliquez sur le lien du manuel utilisateur dans le programme d'installation.  
Le navigateur démarre automatiquement et le menu s'affiche.  
📖 P.21 "Installation des logiciels clients"

### Remarque

Si le menu ne s'affiche pas, utilisez l'explorateur pour ouvrir le DVD Utilitaires client/Documentation utilisateur et double-cliquez sur "index.html".

4. Cliquez sur le titre du manuel utilisateur depuis le menu.

### Mac OS :

1. Insérez le DVD Utilitaires client/Documentation utilisateur dans le lecteur DVD-ROM de votre ordinateur.
2. Ouvrez le dossier [Manuels (Manuals)] dans le DVD Utilitaires client/Documentation utilisateur et cliquez deux fois sur "index.html".
3. Cliquez sur le titre du manuel utilisateur depuis le menu.

### **Guide de la copie**

Explique comment utiliser la fonction Copie.

### **Guide du Scan**

Explique comment utiliser la fonction Scan.

### **Guide de e-Filing**

Ce guide décrit l'utilisation de la fonction e-Filing.

### **Guide des modèles**

Explique comment utiliser la fonction modèle.

### **Guide d'administration**

Explique comment utiliser la fonction Menu des fonctions utilisateur et le compteur.

### **Guide de la fonction fax**

Explique comment utiliser la fonction Fax (en option).

### **Guide de la préparation du papier**

Ce guide explique comment charger du papier.

### **Guide des caractéristiques**

Ce guide décrit les caractéristiques de ce système et fournit des informations sur les périphériques en option

### **Guide de résolution de problèmes matériel**

Ce guide décrit les causes des problèmes matériel (par exemple, les incidents papier et les erreurs occasionnées par l'écran tactile), ainsi que leurs solutions.

### **Guide de résolution de problèmes logiciel**

Ce guide décrit les causes des problèmes logiciel (par exemple, les problèmes relatifs au pilote d'impression), ainsi que leurs solutions.

### **Guide installation des logiciels**

Ce guide décrit la procédure d'installation des logiciels client (par exemple, le pilote d'impression).

### **Guide de l'Impression**

Explique comment utiliser la fonction Impression.

### **Guide de TopAccess**

Ce guide explique comment paramétrer et gérer le système à distance par le biais d'un utilitaire Web, "TopAccess".

L'utilitaire Web "TopAccess" vous permet de gérer le système à partir d'un navigateur.

### **Guide de gestion en mode Haute sécurité**

Ce guide décrit le paramétrage et les conditions d'utilisation du mode Haute sécurité. Pour être en conformité avec la certification CC, consultez le guide "Gestion du mode de haute sécurité".

### **Pour lire les fichiers PDF**

Pour afficher et imprimer les manuels au format PDF, vous devez avoir installé Adobe Reader ou Adobe Acrobat Reader. Si vous ne possédez pas ces logiciels, vous pouvez les télécharger depuis le site Web d'Adobe Systems Incorporated.

### **Menu Aide pour les logiciels clients**

Pour plus d'informations sur les éléments suivants, reportez-vous au menu Aide.

- AddressBook Viewer
- Utilitaire de sauvegarde/restauration e-Filing
- Pilote TWAIN/Téléchargeur de fichiers

# Lire ce manuel

## Symboles utilisés dans ce manuel

Certains points importants sont signalés au moyen des symboles ci-dessous. Lisez ce manuel avant d'utiliser ce système.

**⚠ AVERTISSEMENT** Indique une situation potentiellement dangereuse qui, si elle n'est pas évitée, peut entraîner la mort, de sérieuses blessures, des dommages importants ou l'incendie du système ou de son environnement.

**⚠ ATTENTION** Indique une situation potentiellement dangereuse qui, si elle n'est pas évitée, peut provoquer des blessures mineures ou légères, des dégâts partiels au niveau du système ou du matériel environnant, ou encore des pertes de données.

**Remarque** Fournit des informations auxquelles vous devez porter une attention particulière lors de l'utilisation de ce système.

Lisez les descriptions suivantes.

## Astuce

Fournit des informations pratiques sur l'utilisation du système.

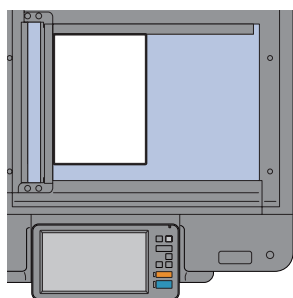


Indique les pages contenant des informations en rapport avec le sujet en question.

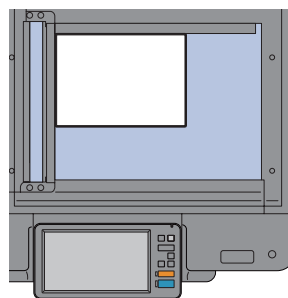
## Orientation de l'original/du papier

Le papier ou les originaux au format A4 et B5/LT peuvent être positionnés selon l'orientation portrait ou paysage. La mention "-R" ajoutée aux noms de formats indique que le papier ou les originaux sont positionnés selon l'orientation paysage.

Exemple : original au format A4 / LT sur la vitre d'exposition



Orientation portrait : A4 / LT



Orientation paysage : A4-R/LT-R

Notez que pour les formats A3 ou B4/LD ou LG, la mention "-R" n'est jamais ajoutée car ces formats ne peuvent être positionnés qu'en orientation paysage.

## Captures d'écran présentées dans ce manuel

- Les captures d'écran et les procédures de fonctionnement décrites dans ce manuel correspondent au système d'exploitation Windows 10.
- Les captures d'écran sont susceptibles de varier selon votre modèle et l'utilisation du système (par exemple, selon le statut des options installées, la version du système d'exploitation et les applications).
- Les écrans d'illustration utilisés dans ce manuel correspondent à un papier de format A/B. Si vous utilisez du papier de format LT, l'écran ou l'ordre des boutons présenté dans les illustrations peut être différent.

# TABLE DES MATIERES

Manuels disponibles.....	2
Lire ce manuel.....	4
Cartouches de toner recommandées.....	6

## Chapitre 1 PREPARATION

Description des éléments.....	8
Mise sous tension/hors tension.....	16
Positionnement du papier et des originaux.....	19
Installation des logiciels clients.....	21

## Chapitre 2 OPERATIONS DE BASE

Opérations de l'écran d'accueil.....	24
Opérations de copie.....	28
Opérations de fax.....	32
Opérations de scan.....	36
Opérations d'e-Filing.....	38
Opérations d'impression.....	40

## Chapitre 3 MAINTENANCE

Remplacement de la cartouche de toner.....	44
Remplacement du bac récupérateur de toner usagé.....	46
Remplacement de la réserve d'agrafes.....	47
Nettoyage régulier.....	49

## Chapitre 4 DEPANNAGE

Dépannage.....	52
FAQ.....	56

## Chapitre 5 INFORMATION SUR LE SYSTEME

Éléments fournis avec le système.....	62
Logiciels clients.....	63
Applications avancées.....	65
Options.....	66
Connexion.....	69

Sauvegarde des données.....	73
INDEX.....	74

# Cartouches de toner recommandées

Pour une impression optimale, il est recommandé d'utiliser exclusivement des cartouches de toner de la marque Toshiba. La cartouche de toner recommandée par Toshiba permet d'activer les fonctions ci-dessous.

- **Détection des cartouches :**

Cette fonction vous informe si la cartouche de toner est correctement installée.

- **Détection du toner restant :**

Cette fonction vous informe qu'il ne reste que peu de toner dans la cartouche et elle contacte automatiquement votre distributeur agréé à distance.

- **Optimisation de la qualité de l'image :**

Cette fonction contrôle la qualité de l'image en fonction des caractéristiques du toner et vous permet d'imprimer des images de qualité optimale.

Les cartouches et les conteneurs Toshiba sont conçus selon des spécifications offrant les meilleures performances et la meilleure qualité d'image possibles. Toshiba recommande d'utiliser des produits Toshiba authentiques pour obtenir des performances et des fonctionnalités optimales.

Si vous utilisez une cartouche de toner qui n'est pas recommandée, cette cartouche pourrait ne pas être reconnue par le système. Dans ce cas, contactez votre distributeur. Toshiba Imaging Equipment n'empêche pas l'utilisation de cartouches et de conteneurs non authentiques du fabricant.

## Marques

Pour plus d'informations concernant les marques, reportez-vous aux **Informations de sécurité**.

# Chapitre 1

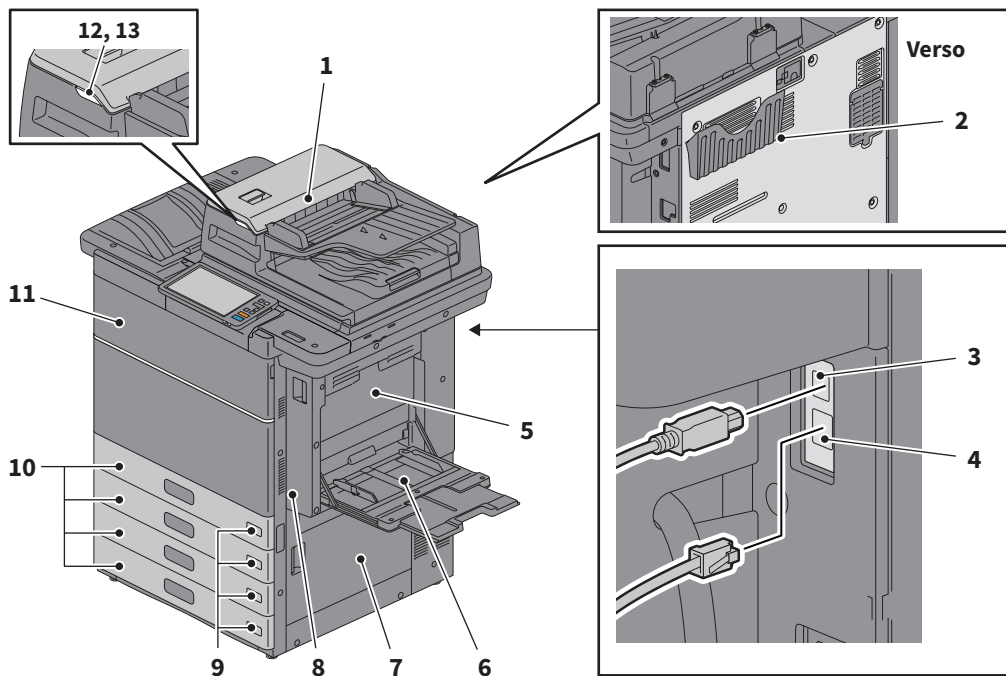
## PREPARATION

Description des éléments .....	8
Mise sous tension/hors tension .....	16
Positionnement du papier et des originaux .....	19
Installation des logiciels clients.....	21

# Description des éléments

Cette section décrit les noms et les action réalisées par le système.

## Face avant/Côté droit



### 1. Chargeur de documents avec double numérisation

Ce paramètre permet de numériser les deux côtés des originaux, feuille par feuille.

[Guide des caractéristiques \(PDF\)](#) :

"Chapitre 2 : CARACTERISTIQUES DU SYSTEME"

### 2. Étui du manuel utilisateur (face arrière)

Il contient le manuel.

### 3. Port USB (4 fiches)

Il permet de connecter le système à votre ordinateur à l'aide d'un câble USB du commerce.

### 4. Port LAN

Il permet de connecter le système à un réseau.

### 5. Capot de l'unité recto verso

Ouvrez l'unité en cas d'incident papier.

### 6. Bypass

Il permet d'imprimer sur des supports particuliers, tels que les films OHP.

P.31 "Copie via le bypass"

### 7. Capot de l'alimentation papier

Ouvrez-le pour dégager le papier coincé.

### 8. Unité recto verso

Imprime les deux côté du papier. Ouvrez l'unité en cas d'incident papier.

### 9. Indicateur du format de papier

Vous pouvez vérifier le format du papier défini dans la cassette.

### 10. Cassette

Chargez le papier dans la cassette.

P.19 "Positionnement du papier et des originaux"

[Guide des caractéristiques \(PDF\)](#) :

"Chapitre 1 : CARACTERISTIQUES DU PAPIER"

### 11. Capot frontal

Ouvrir pour changer la cartouche de toner etc.

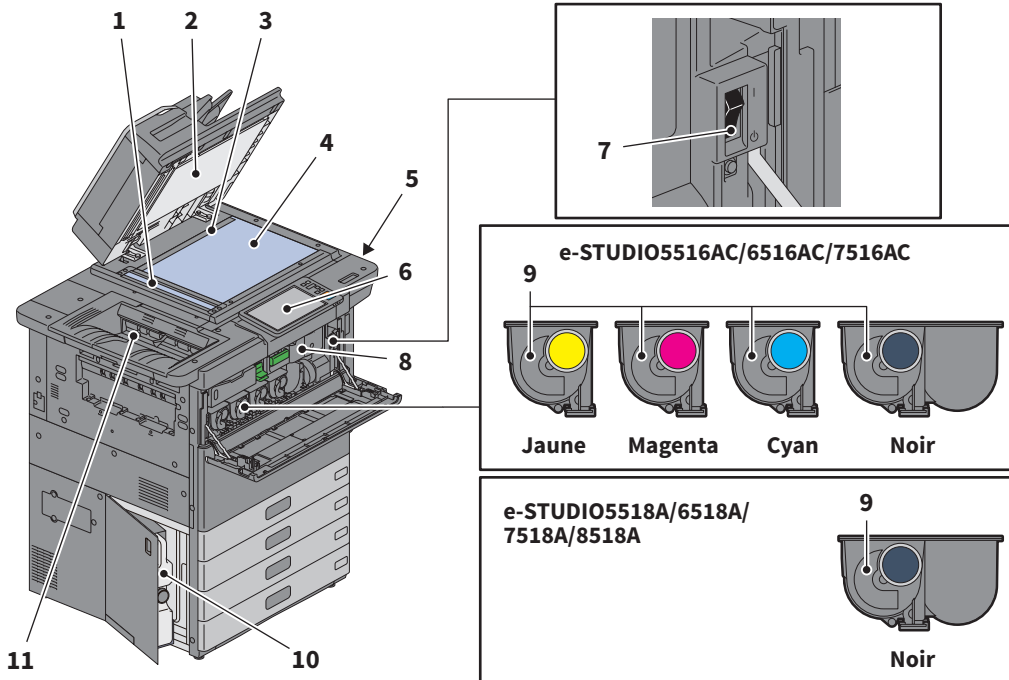


**12. Voyant d'alarme (Orange)**

S'allume quand un incident papier s'est produit dans le chargeur de document avec double numérisation.

**13. Voyant de document (Bleu)**

S'allume quand les originaux sont placés dans le chargeur de documents avec double numérisation.

**Côté gauche / interne**

1

**1. Zone de scan**

Lit les documents chargés par le chargeur de documents avec double numérisation.

📖 P.49 "Nettoyage régulier"

**2. Cache-exposition**

Permet de caler les documents placés sur la vitre.

📖 P.49 "Nettoyage régulier"

**3. Repère**

Il permet de vérifier le format d'un original placé sur la vitre d'exposition.

**4. Vitre d'exposition**

Cette vitre permet de copier des originaux en trois dimensions, des originaux de type livre, des types de papier spéciaux tels que les films OHP, ainsi que des feuilles de papier ordinaire.

**5. Port USB**

Il permet d'imprimer des fichiers stockés ou d'enregistrer les données numérisées sur un périphérique USB.

**6. Tableau de bord**

Il permet de paramétrer et d'utiliser plusieurs types de fonctions, telles que la copie.

📖 P.11 "Tableau de bord"

**7. Interrupteur d'alimentation électrique principal**

Met le système sous ou hors tension.

📖 P.16 "Mise sous tension/hors tension"

**8. Kit de liaison**

Ouvrez l'unité en cas d'incident papier.

**9. Cartouche de toner**

Un message apparaît pour indiquer le niveau faible de toner. Remplacez la cartouche.

📖 P.44 "Remplacement de la cartouche de toner"

**10. Bac récupérateur de toner usagé**

Remplacez-le lorsqu'un message correspondant s'affiche.

📖 P.46 "Remplacement du bac récupérateur de toner usagé"

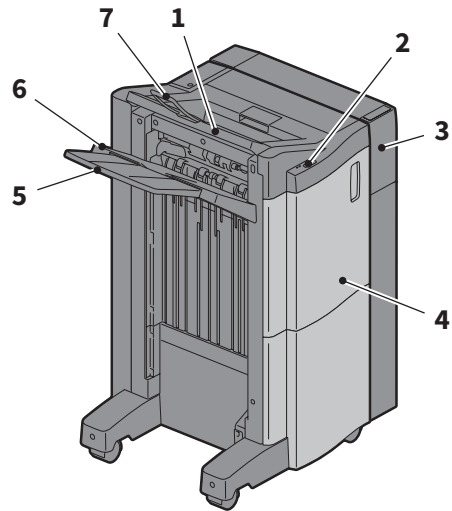
**11. Bac de réception**

Contient les documents imprimés. Permet d'agrandir le support du bac lorsque vous imprimez sur du papier grand format ou que vous imprimez des volumes importants.

## Finisseur

### MJ-1111

1. Bac de réception supérieur
2. Pavé de commande de l'agrafage
3. Unité de perforation série MJ-6106
4. Capot frontal
5. Extension du bac
6. Bac de réception inférieur
7. Support du bac

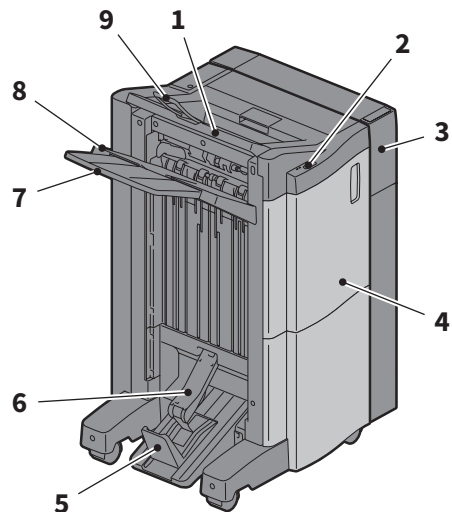


#### Remarque

- Ouvrez le support du bac lors de l'impression d'un document plus grand qu'un format A3 ou si le papier placé dans le bac de réception supérieur ne s'aligne pas parfaitement. Le document imprimé sera alors correctement aligné.
- Retirez l'extension du bac de réception lorsque vous essayez d'imprimer du papier dont la longueur excède celle du bac de réception inférieur. Il y aura plus de probabilités que le papier soit bien aligné.

### MJ-1112

1. Bac de réception supérieur
2. Pavé de commande de l'agrafage
3. Unité de perforation série MJ-6106
4. Capot frontal
5. Butée
6. Bac de l'unité d'agrafage à cheval
7. Extension du bac
8. Bac de réception inférieur
9. Support du bac

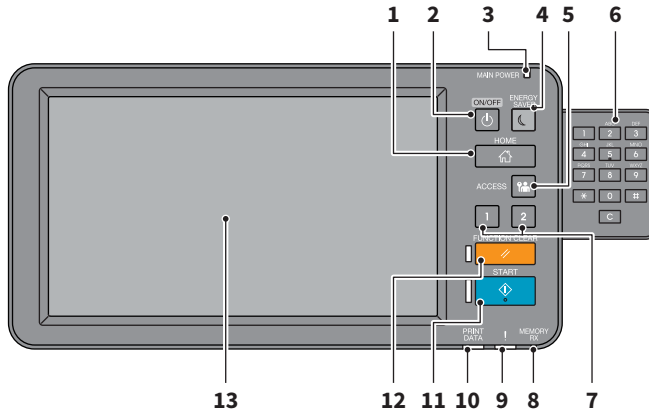


#### Remarque

- Ouvrez le support du bac lors de l'impression d'un document plus grand qu'un format A3 ou si le papier placé dans le bac de réception supérieur ne s'aligne pas parfaitement. Le document imprimé sera alors correctement aligné.
- Retirez l'extension du bac de réception lorsque vous essayez d'imprimer du papier dont la longueur excède celle du bac de réception inférieur. Il y aura plus de probabilités que le papier soit bien aligné.

# Tableau de bord

Il permet d'effectuer plusieurs opérations et paramètres.



## 1. Touche [ACCUEIL (HOME)]

Affiche l'écran d'accueil.

P.13 "Noms et fonctions de l'écran d'accueil"

## 2. Touche [MARCHE/ARRET (POWER)]

Met le système sous ou hors tension.

## 3. Voyant MAIN POWER

S'allume lorsque l'interrupteur principal est en position marche.

## 4. Touche [ECO.ENERGIE (ENERGY SAVER)]

Permet d'activer ou de désactiver le mode d'économie d'énergie.

## 5. Touche [ACCES (ACCESS)]

Utilisez cette touche une fois le code départemental ou les informations utilisateur définis.

P.69 "Connexion"

## 6. Pavé numérique (en option)

Permet la saisie de nombres.

## 7. Bouton [PROGRAMMABLE1] / Bouton [PROGRAMMABLE2]

Ils vous permettent d'enregistrer fréquemment les fonctions utilisées et ainsi d'y accéder rapidement.

Guide d'administration (PDF) : "Chapitre 2 : PARAMETRAGE DES ELEMENTS (Admin)"

## 8. Voyant MEMORY RX

Il s'allume lors de la réception de données de fax ou de communications fax.

## 9. Voyant d'alarme

Ce voyant s'allume lorsqu'une erreur se produit et que des actions sont requises.

## 10. Voyant PRINT DATA

Il s'allume lors de la réception de données (par exemple, de données d'impression).

## 11. Touche [DEMARRER (START)]

Il permet de lancer des opérations de copie par exemple. Le voyant bleu situé à gauche de la touche s'allume lorsque le système est prêt.

## 12. Touche [FONCTION CLEAR (FUNCTION CLEAR)]

Appuyez sur cette touche pour annuler toutes les fonctions sélectionnées et rétablir les paramètres par défaut.

## 13. Ecran tactile

Il permet de paramétrer plusieurs fonctions, telles que la fonction copie.

P.14 "Utilisation de l'écran tactile"

## Astuce

Au lieu d'utiliser le tableau de bord, vous pouvez naviguer dans le système et le contrôler à l'aide d'un ordinateur ou d'un terminal mobile tel qu'une tablette ou un smartphone. Pour plus d'informations, reportez-vous au guide suivant :

Guide de TopAccess (PDF) : "Chapitre 8 : Page de l'onglet [Administration]" - "Liste d'éléments [Configuration]"

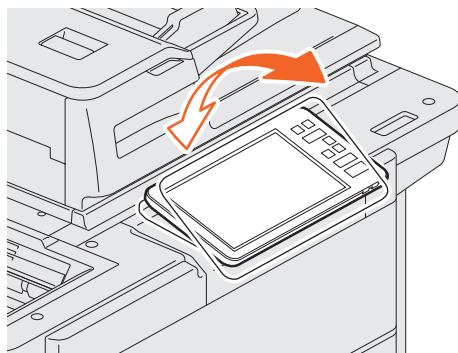
## Réglage de l'angle du tableau de bord

Vous pouvez régler l'angle du panneau de contrôle entre 7 et 45 degrés.

### **ATTENTION**

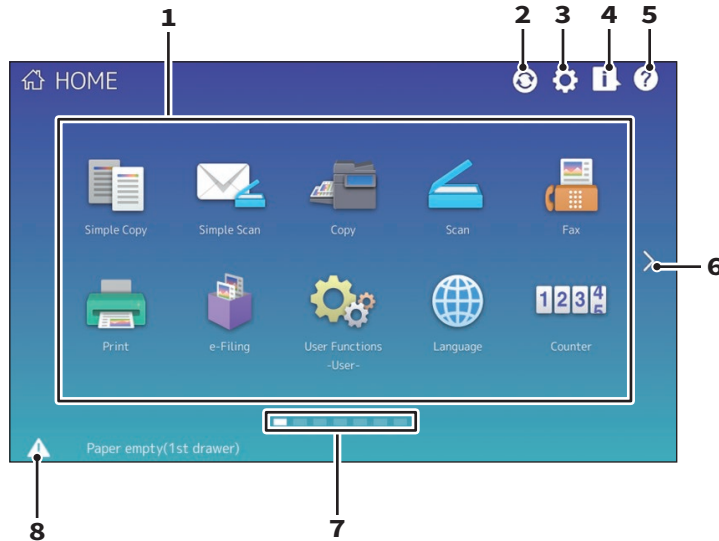
**Veillez à ne pas vous coincer les doigts entre le système et le tableau de bord.**

Vous risqueriez de vous blesser.



# Noms et fonctions de l'écran d'accueil

Elles s'affichent lorsque vous mettez le système sous tension ou appuyez sur la touche [ACCUEIL (HOME)]. L'écran d'accueil contient des touches permettant de définir plusieurs fonctions.



## 1. Touche RAPPEL

Elle permet d'enregistrer les fonctions, les modèles, les URL, etc. et de les rappeler.

[Guide d'administration \(PDF\)](#) : "Chapitre 4 : ANNEXE"

## 2. Bouton de synchronisation des données d'accueil

Synchronisez les données depuis l'écran d'accueil. Ce bouton s'affiche lorsque la fonction Accueil public (Public Home) est activée.

[Guide de TopAccess \(PDF\)](#) : "Chapitre 8 : Page de l'onglet [Administration]" - "Liste d'éléments [Configuration]"

## 3. Touche Paramétrage accueil

Elle permet de modifier les paramètres de l'écran d'accueil.

[Guide d'administration \(PDF\)](#) : "Chapitre 4 : ANNEXE"

## 4. Touche Etat Trav.

Vous pouvez afficher la progression et l'historique des travaux.

[Guide de résolution de problèmes logiciel \(PDF\)](#) : "Chapitre 1 : VERIFICATION DE L'ETAT DES TRAVAUX SUR L'ECRAN TACTILE"

## 5. [?] Touche (Aide)

Elle permet d'afficher les informations relatives à chaque fonction.

P.55 "Utilisation de la fonction Aide"

## 6. Touche Suivant

Permet d'accéder à la page suivante.

## 7. Indicateur de position de la page

Indique la position de la page.

## 8. Touche Etat

Elle s'affiche lorsque l'information est disponible.

## Astuce

Vous pouvez modifier l'écran affiché lorsque le système s'ouvre sur un autre écran, tel que l'écran de la fonction Copie. Pour plus d'informations, reportez-vous au guide suivant :

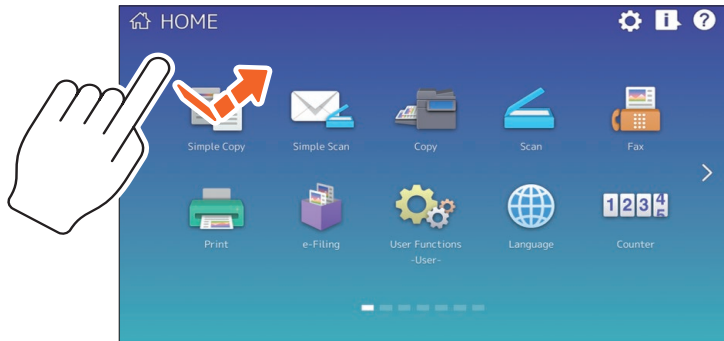
[Guide de TopAccess \(PDF\)](#) : "Chapitre 8 : Page de l'onglet [Administration]" - "Liste d'éléments [Configuration]"

## Utilisation de l'écran tactile

L'écran tactile prend en charge les actions de pincement et de glissement.

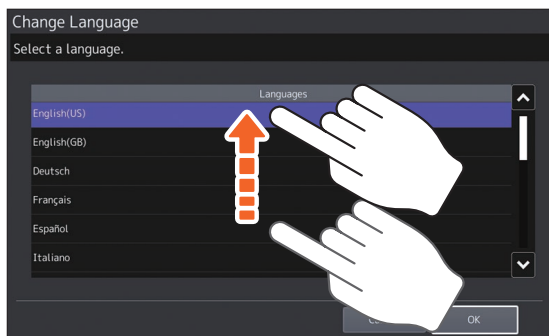
### Appuyer (tapoter)

Appuyez légèrement sur les touches de l'écran avec votre doigt, puis relevez-le immédiatement.



### Glisser

Appuyez sur l'écran avec votre doigt puis faites-le glisser dans une direction. Cette fonction permet de tourner des pages dans l'écran d'accueil et de faire défiler une liste.



## Glisser-déposer

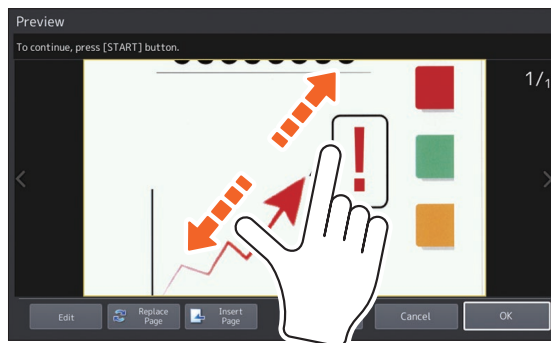
Vous pouvez remplacer la touche RAPPEL de l'écran d'accueil. Appuyez sur la touche avec votre doigt, faites le glisser, puis soulevez votre doigt de l'écran.



1

## Pincer (pincer et étirer)

Appuyez sur l'écran avec deux doigts, puis pincez-les ou éloignez-les l'un de l'autre. Cette fonction peut être utilisée lors de l'affichage des aperçus de Scans simples, de scans et de fax, etc.

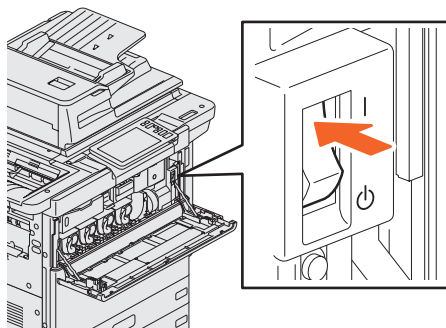
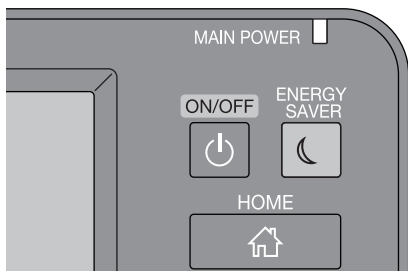


# Mise sous tension/hors tension

Cette section décrit comment mettre le système sous tension/hors tension et comment utiliser le mode économie d'énergie. Cette procédure varie selon que le voyant MAIN POWER (vert) du tableau de bord est allumé ou non.

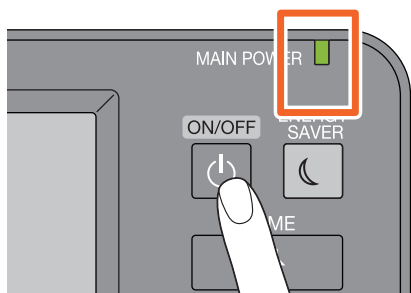
## Mise sous tension

Lorsque le voyant MAIN POWER (vert) du tableau de bord est éteint :




Appuyez ici pour la mise sous tension.

Lorsque le voyant MAIN POWER (vert) du tableau de bord est allumé :



Appuyez sur la touche [MARCHE/ARRET (POWER)]

- Le préchauffage du système se met en route. Le message correspondant s'affiche. La durée de ce processus peut varier selon l'état du système et les conditions.
- Pendant le préchauffage du copieur, vous pouvez utiliser la fonction de démarrage automatique de la copie. Pour plus d'informations, reportez-vous au guide suivant :  
 **Guide de copie** (PDF) : "Chapitre 2 : PROCEDURE DE COPIE" - "Procédure de copie élémentaire"


L'écran d'accueil s'affiche lorsque le système est prêt.

Pour mettre le système hors tension, vous devez également appuyer sur la touche [MARCHE/ARRET (POWER)] du tableau de bord. N'arrêtez pas le système à l'aide de l'interrupteur d'alimentation électrique principal. Pour plus d'informations, reportez-vous à la section suivante :

 P.17 "Mise hors tension"

## Astuce

Si vous en assurez la gestion, connectez-vous au système à l'aide des fonctions Gestion des départements ou des utilisateurs.

 P.69 "Connexion"



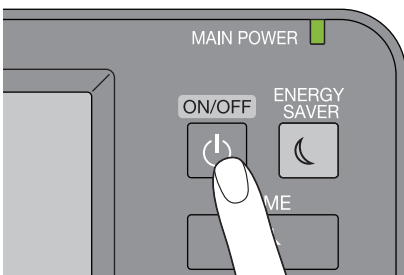
## Mise hors tension

Pour cela, suivez la procédure décrite ci-après. Vérifiez les éléments suivants avant d'éteindre le système.

- La liste de travaux d'impression doit être vide.
- Les voyants PRINT DATA (bleu) ou MEMORY RX/LINE (vert) ne doivent pas clignoter.  
(Si le système est mis hors tension alors que l'un de ces voyants sont allumés, les travaux en cours, par exemple la réception d'un fax, seront annulés.)
- Aucun ordinateur ne doit accéder au système par un réseau, tel que TopAccess.

### Remarque

- Lorsque la touche [ECO. ENERGIE (ENERGY SAVER)] (vert) du tableau de bord est allumé ou clignote, ou que l'écran tactile est encore allumé, n'appuyez pas sur l'interrupteur d'alimentation électrique principal pour arrêter le système. Cela pourrait entraîner la perte des données stockées ou endommager le périphérique de stockage interne.
- Si vous appuyez sur la touche [MARCHE/ARRET (POWER)] alors qu'un travail est en cours, un message vous demandant si vous souhaitez l'annuler et éteindre le système s'affiche.



Appuyez sur la touche [MARCHE/ARRET (POWER)].

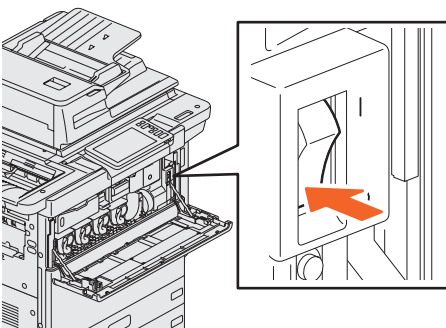
Vous pouvez choisir la méthode de mise hors tension du système. Si vous appuyez sur la touche [Arrêt (Shutdown)], l'écran disparaît et le système s'arrête après un court instant.

### Remarque

Pour relancer le système après qu'il a été éteint, patientez environ 30 secondes.

### Lorsque le système n'est pas utilisé pour une longue période :

Le voyant MAIN POWER (vert) s'éteint.



Sélectionnez [Arrêt (Shutdown)] pour sélectionner une option d'arrêt. Vérifiez que le bouton [ECO. ENERGIE (ENERGY SAVER)] (vert) cesse de clignoter et que l'écran tactile est éteint. Mettez le système hors tension à l'aide de l'interrupteur d'alimentation électrique principal.

## Economie d'énergie lorsque le système n'est pas utilisé – modes d'économie d'énergie –

Les modes suivants sont disponibles : le mode d'économie d'énergie automatique, le mode veille et le mode super veille. Le tableau ci-dessous présente les procédures permettant de changer de mode manuellement et les conditions dans lesquelles le système entre dans un mode ou en sort.

Modes d'économie d'énergie	Procédure de changement de mode	Conditions d'entrée dans le mode	Etat du système	Conditions de récupération du mode
Mode d'économie d'énergie automatique	Lorsqu'un délai spécifié <sup>*1</sup> est atteint depuis la dernière utilisation du système.	—	Un message s'affiche pour indiquer l'état de l'économie d'énergie.	Lorsque vous appuyez sur [ECO ENERGIE (ENERGY SAVER)] ou lorsque des données d'impression ou de fax sont reçues.
Mode veille/hors tension	Lorsque vous appuyez sur la touche [ECO ENERGIE (ENERGY SAVER)] <sup>*2</sup> ou qu'un délai spécifique <sup>*3</sup> est dépassé.	Lorsqu'une option particulière <sup>*4</sup> est installée ou qu'un protocole particulier <sup>*5</sup> est activé.	L'affichage de l'écran tactile s'éteint et la touche [ECO ENERGIE (ENERGY SAVER)] devient verte.	Identique au mode d'économie d'énergie automatique.
Mode super veille	Lorsque vous appuyez sur la touche [ECO ENERGIE (ENERGY SAVER)] <sup>*2</sup> ou qu'un délai spécifique <sup>*3*</sup> est dépassé.	Lorsqu'une option particulière <sup>*4</sup> n'est pas installée, et qu'un protocole particulier <sup>*5</sup> est désactivé.	L'affichage de l'écran tactile s'éteint et la touche [ECO ENERGIE (ENERGY SAVER)] devient verte.	Lorsque la touche [ECO ENERGIE (ENERGY SAVER)] a été actionnée, lors de la réception de données d'impression ou de fax via un réseau local câblé ou lorsque l'heure définie pour l'impression programmée est arrivée.


\*1 La valeur par défaut est de 1 minute.

\*2 La touche [ECO ENERGIE (ENERGY SAVER)] du tableau de bord.

\*3 La valeur par défaut est de 1 minute.

\*4 Module du réseau local sans fil/Bluetooth.

\*5 N'importe quel protocole IPX, AppleTalk ou autre. Lorsque la fonction IPsec est activée, le système passe en mode veille. Pour plus d'informations, reportez-vous au guide suivant :

 **Guide de TopAccess (PDF)** : "Chapitre 8 : Page de l'onglet [Administration]" - "Liste d'éléments [Configuration]"

\*6 Selon l'environnement réseau, le délai d'activation du mode super veille peut prendre plus de 10 minutes, même s'il est paramétré sur 10 minutes ou moins.

Pour changer l'heure d'activation de chaque mode, reportez-vous au guide suivant :

 **Guide d'administration (PDF)** : "Chapitre 2 : PARAMETRES DES ELEMENTS (Admin)" - "Général"

### Remarque

#### Version européenne

Pour modifier les paramètres par défaut, contactez votre distributeur.

Lorsque l'heure définie pour le passage en mode d'économie d'énergie automatique est identique au mode veille ou super veille, le système passe en mode veille ou super veille.

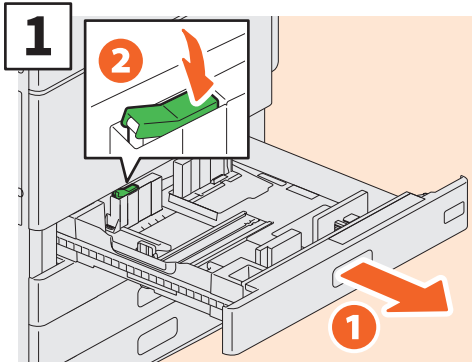
### Remarque

Si un original est placé sur la vitre d'exposition alors que le système est en mode d'économie d'énergie, son format ne sera pas détecté, même si vous sortez le système de ce mode. Après avoir appuyé sur la touche [DEMARRER (START)] ou [MARCHE/ARRET (POWER)] pour sortir du mode, placez-le à nouveau sur la vitre d'exposition.

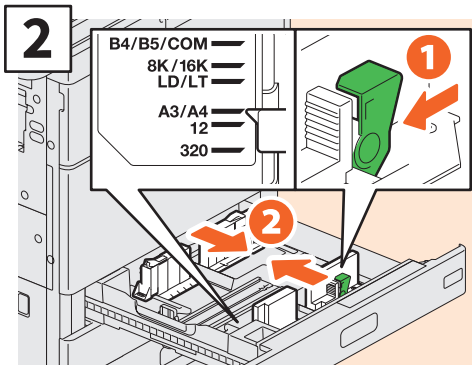
# Positionnement du papier et des originaux

Cette section décrit comment placer du papier et des originaux. Un mauvais placement entraîne une inclinaison des images ou des incidents papier. Suivez la procédure ci-dessous pour utiliser cette fonction.

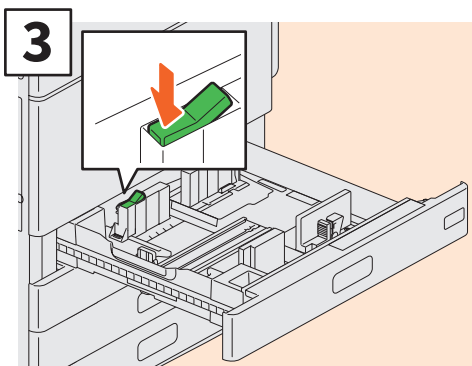
## Chargement du papier



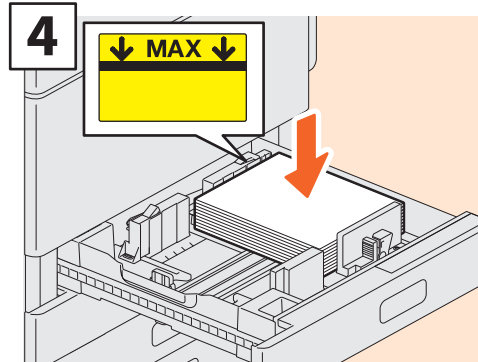
Retirez la cassette et débloquez le verrou du guide latéral.



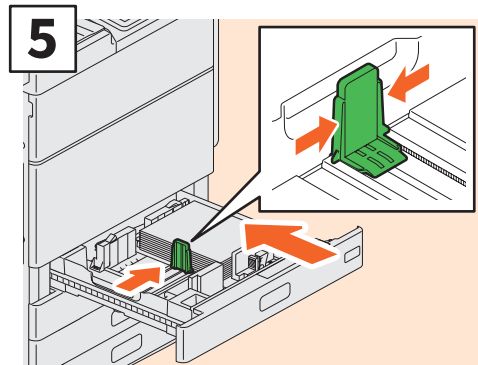
Adaptez le guide latéral à la largeur du papier.



Verrouillez les guides latéraux.



Après avoir aéré le papier, placez-le face vers le haut.



Adaptez le guide de fin au format du papier puis repoussez doucement la cassette.

### ⚠ ATTENTION

Veillez à ne pas vous coincer les doigts lorsque vous remettez la cassette en place.

Vous risqueriez de vous blesser.

### Remarque

Veillez à ce que la pile de papier ne dépasse pas l'indicateur de hauteur maximale situé sur les guides latéraux.

### Astuce

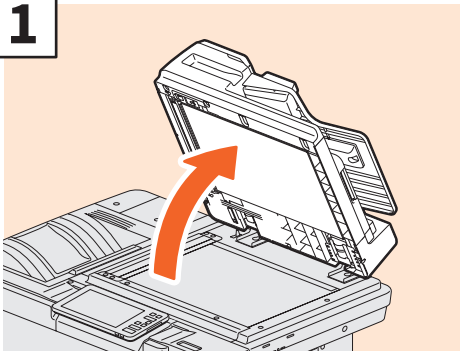
Pour plus d'informations sur le papier pris en charge, reportez-vous à la page suivante :

📖 **Guide des caractéristiques** (PDF) : "Chapitre 1 : CARACTERISTIQUES DU PAPIER"

## Positionnement des originaux

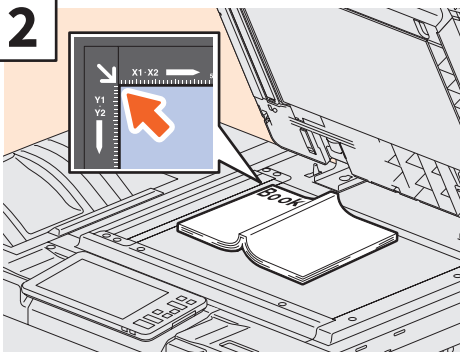
### Vitre d'exposition

1



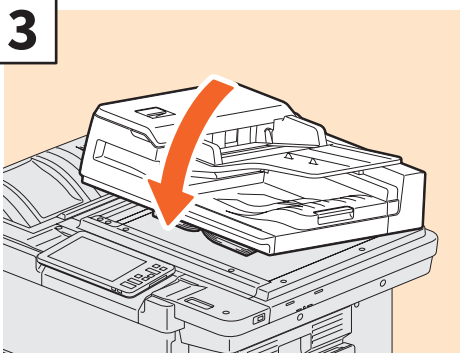
Soulevez le chargeur de documents avec double numérisation.

2



Placez l'original face vers le bas sur la vitre d'exposition et alignez-le dans l'angle supérieur gauche de la vitre.

3



Abaissez le chargeur de documents avec double numérisation.

Guide de copie (PDF) : "Chapitre 2 : PROCEDURE DE COPIE" - "Agrandissement ou réduction des images"

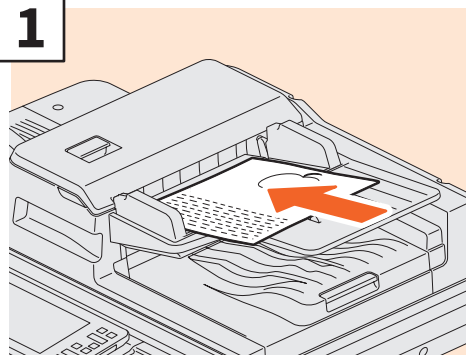
### ATTENTION

Ne placez pas d'objets lourds (4 kg (9 lb.) ou plus) sur la vitre et n'appuyez pas dessus avec force.

Vous risqueriez de la briser et de vous blesser.

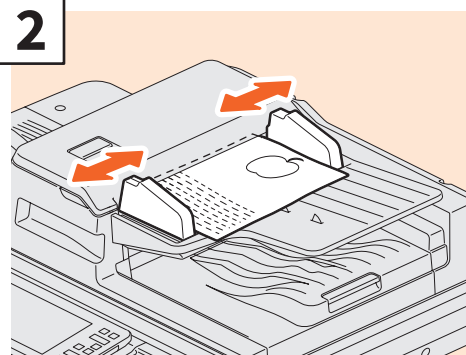
### Chargeur de documents avec double numérisation

1



Placez les originaux face vers le haut sur le plateau d'alimentation des originaux.

2



Ajustez les guides latéraux à la longueur de l'original.

### Astuce

- La taille des originaux n'est parfois pas correctement détectée. Pour éviter cela, fermez avec précaution le Chargeur de documents avec double numérisation.
- Vous devez définir le format des originaux suivants, car le système ne peut pas le détecter correctement.
  - originaux très transparents (transparents ou papier calque, par exemple),
  - originaux entièrement sombres ou comportant des bords sombres
  - originaux de format non standard (journaux, magazines, par exemple)
- Guide de copie (PDF) : "Chapitre 2 : PROCEDURE DE COPIE" - "Définition du format de papier"
- Lorsque le chargeur de documents avec double numérisation est fermé, la lampe du scanner clignote pour détecter le format de l'original.
- Lorsque vous placez des originaux de formats mélangés sur le chargeur de documents avec double numérisation, adaptez les guides latéraux à l'original le plus large, puis alignez les originaux sur le guide avant.

P.56 "FAQ"

# Installation des logiciels clients

Cette section décrit l'installation du logiciel client, notamment du pilote d'impression à partir du DVD Utilitaires clients/Documentation utilisateur.

## Installation recommandée

Installez le logiciel client recommandé (par exemple le pilote d'impression) en une seule fois.

- 1 Mettez le système sous tension et vérifiez que l'écran d'accueil s'affiche sur l'écran tactile.

 P.16 "Mise sous tension/hors tension"

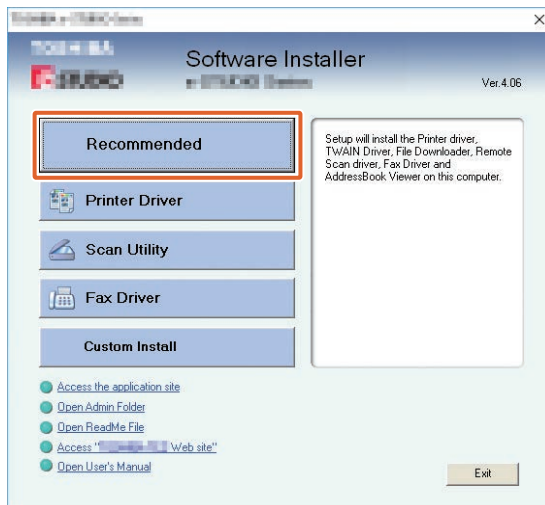
- 2 Insérez le DVD Utilitaires client/Documentation utilisateur dans le lecteur DVD-ROM de votre ordinateur Windows.

### Astuce

Connectez-vous à Windows à l'aide d'un compte d'utilisateur autorisant l'installation en tant qu'"Administrateur".

- 3 Sélectionnez [J'accepte les termes du contrat de licence. (I agree to the terms of the License Agreement)] et cliquez sur [Suivant (Next)].

- 4 Cliquez sur [Recommandé (Recommended)].

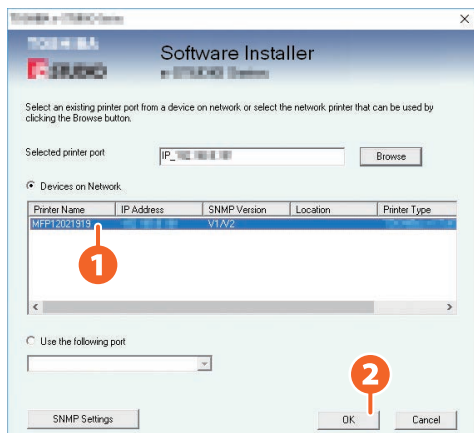


### Astuce

Cliquez sur [Ouvrir le manuel utilisateur (Open User's Manual)] pour parcourir les manuels utilisateur.


- 5 Sélectionnez le port auquel vous souhaitez connecter ce système et cliquez sur [Installer (Install)].

- 6** Une liste des imprimantes détectées s'affiche. **1** Sélectionnez l'équipement dans la liste et **2** cliquez sur [OK].



- 7** A la fin de l'installation, cliquez sur [Terminer].

### Astuce

Pour plus d'informations sur l'installation recommandée, reportez-vous au guide suivant :  
 **Guide d'installation des logiciels (PDF) : "Chapitre 2 : INSTALLATION RECOMMANDEE"**

- 8** Cliquez sur [Quitter (Exit)] puis sur [Oui (Yes)].

## Configuration du pilote d'impression

Avant d'utiliser le pilote d'impression, vous devez configurer les options installées.

- 1** Sélectionnez le menu [Démarrer (Start)] > [Paramètres (Settings)] > [Appareils (Devices)] > [Appareils et imprimantes (Devices and printers)].
- 2** Faites un clic droit sur TOSHIBA Universal Printer 2, puis cliquez sur [Propriétés de l'imprimante (Printer properties)].
- 3** Les données de configuration des options peuvent être obtenues automatiquement via l'onglet [Paramètres du périphérique (Device Settings)] du menu.
- 4** Cliquez sur [OK].

# Chapitre 2

## OPERATIONS DE BASE

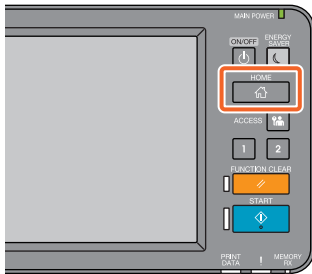
Opérations de l'écran d'accueil .....	24
Opérations de copie .....	28
Opérations de fax .....	32
Opérations de scan .....	36
Opérations d'e-Filing .....	38
Opérations d'impression.....	40

# Opérations de l'écran d'accueil

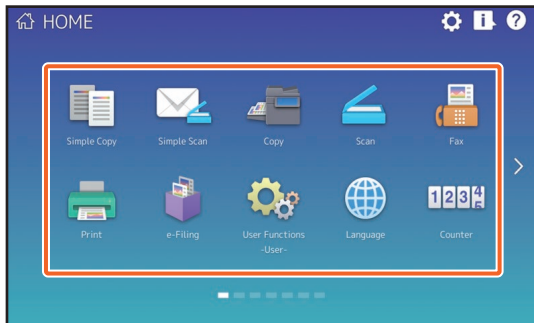
Vous pouvez rappeler et enregistrer les fonctions depuis l'écran d'accueil.

## Fonctions de rappel

**1** Appuyez sur la touche [ACCUEIL (HOME)].



**2** Appuyez sur la fonction souhaitée.



### Astuce

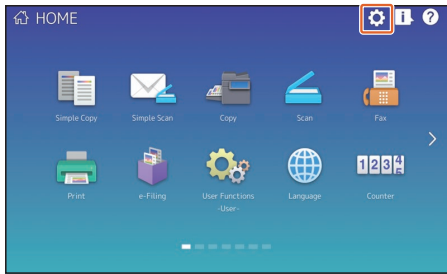
Les fonctions suivantes peuvent être rappelées par défaut.

- Copie simple
- Scan simple
- Copie
- Scan
- Fax (en option)
- Impression
- e-Filing
- Fonctions utilisateurs -Utilisateur-
- Langue
- compteur dép.
- EWB (en option)



## Enregistrement des fonctions

- 1 Appuyez sur la touche Paramétrage accueil.

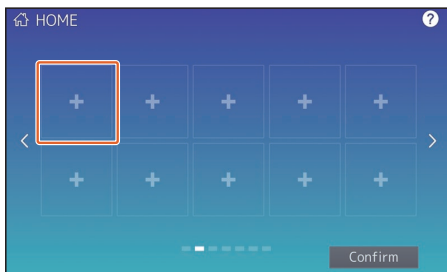


- 2 Saisissez le mot de passe de l'administrateur, puis appuyez sur la touche [OK].

- 3 Appuyez sur la touche [Contenus des touches (Button Contents)].

- 4 Faites défiler l'écran pour afficher la page sur laquelle vous souhaitez ajouter la touche.

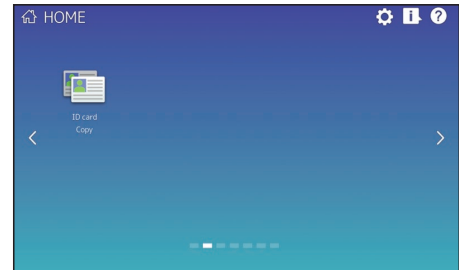
- 5 Appuyez sur une touche à laquelle aucune fonction n'a été attribuée.



- 6 Sélectionnez la fonction souhaitée puis appuyez sur [Confirm. (Confirm)].

- 7 Appuyez sur [X] dans le coin supérieur droit de l'écran d'enregistrement des touches.

Exemple :



2

### Astuce

- Sur l'écran tactile, vous pouvez non seulement enregistrer les fonctions mais également les paramètres de travail, les URL et les applications. De plus, vous pouvez supprimer les fonctions enregistrées et personnaliser certains paramètres comme le nombre, la taille et l'arrière-plan des boutons.

**Guide modèle** (PDF) : "Chapitre 1 : ENREGISTREMENT DES PARAMETRES DE TRAVAIL SUR L'ECRAN D'ACCUEIL"

**Guide d'administration** (PDF) : "Chapitre 4 : ANNEXE"

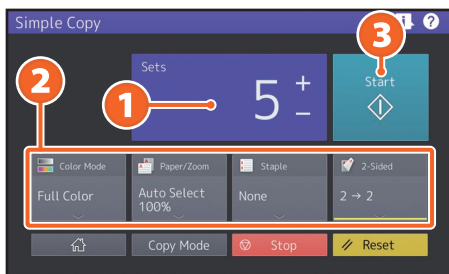
**Guide de TopAccess** (PDF) : "Chapitre 8 : Onglet [Administration (Administration)]" - "Élément de liste [Enregistrement (Registration)] (onglet [Administration (Administration)])"

- A l'exception de l'écran d'accueil (Home), vous pouvez personnaliser l'interface de sorte que seuls les boutons nécessaires soient affichés sur l'écran tactile.

**Guide de TopAccess** (PDF) : "Chapitre 8 : Page de l'onglet [Administration]" - "Liste d'éléments [Maintenance]"

## Utilisation de la fonction Copie simple

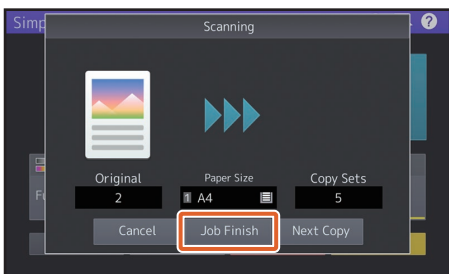
- 1 Appuyez sur [Copie simple (Simple Copy)].
- 2 Positionnez l'original.  
📖 P.20 "Positionnement des originaux"
- 3 Définissez le ❶ nombre de copies et ❷ le mode couleur, puis appuyez ❸ sur [Démarrer (Start)].



### Astuce

Appuyez sur [Stop] si vous souhaitez annuler l'opération de copie.

- 4 Si vous avez placé le document original sur la vitre d'exposition, appuyez sur [Job fini (Job Finish)] pour terminer l'opération de copie.



## Paramètres de la fonction Copie simple

### Copie(s)

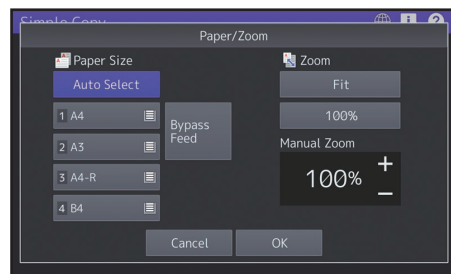
Définissez le nombre de copies.

### Mode Couleur

Définissez le mode couleur et la densité.

### Papier/Zoom

Définissez le format du papier de copie et le niveau de zoom.

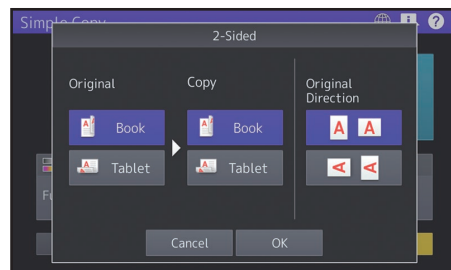
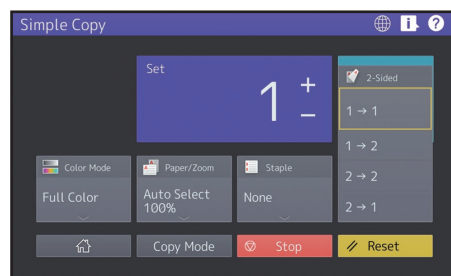


### Agrafage

Définissez le mode d'agrafage.

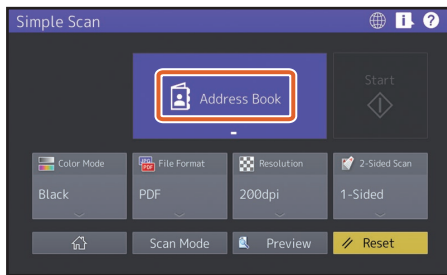
### Recto Verso

Définissez l'option recto verso pour l'original et les copies.



## Utilisation de la fonction Scan simple

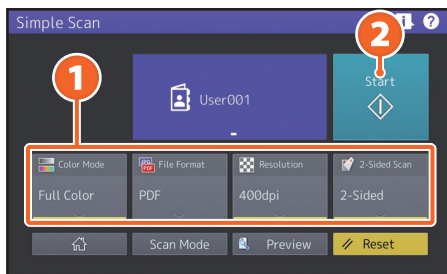
- 1 Appuyez sur [Scan simple (Simple Scan)].
- 2 Positionnez l'original.  
📖 P.20 "Positionnement des originaux"
- 3 Appuyez sur la touche [Carnet d'adresses (Address Book)] et spécifiez l'adresse e-mail destinataire.



### Astuce

Si vous appuyez sur la touche [Carnet d'adresses (Address Book)], vous pouvez choisir soit d'utiliser une adresse e-mail enregistrée ou de saisir une adresse e-mail directement.

- 4 Définissez le 1 mode couleur ou les autres options, puis appuyez sur 2 [Démarrer (Start)].



### Remarque

La fonction Scan simple envoie les données numérisées à une adresse e-mail. Un administrateur doit paramétrer le système à l'avance.

### Astuce

Lorsqu'un original est placé sur la vitre d'exposition, appuyez sur [Job fini (Job Finish)] une fois toutes les pages numérisées.

## Paramètres de la fonction Scan simple

### Mode Couleur

Définissez le mode couleur.

### Format fichier

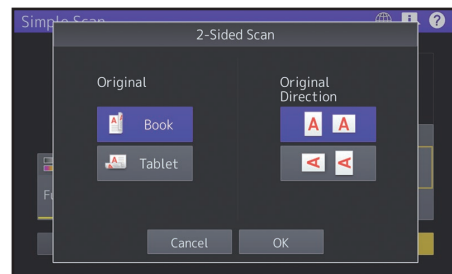
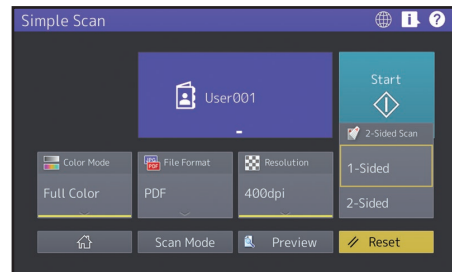
Définissez le format de fichier.

### Résolution

Définissez la résolution.

### Scan recto verso

Définissez le paramètre de scan recto verso pour l'original.



### Aperçu

Cliquez ici pour afficher l'aperçu d'une image numérisée après avoir appuyé sur [Démarrer (Start)]. Lorsque vous appuyez sur [Modifier (Edit)] sur l'écran d'aperçu, vous pouvez modifier l'ordre des pages et modifier les pages, par exemple en les faisant pivoter.

# Opérations de copie

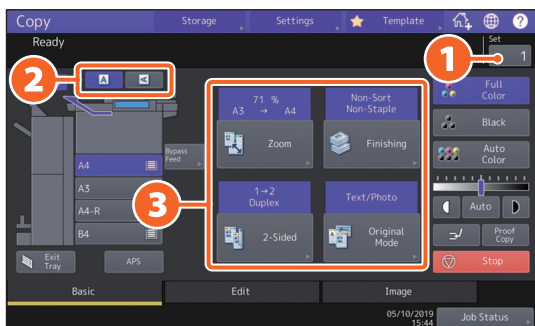
Cette section décrit certaines procédures telles que l'agrandissement/la réduction et la copie recto verso ou via le bypass.

## Procédure de copie

**1** Dans l'écran d'accueil, appuyez sur [Copie (Copy)].

**2** Positionnez l'original.  
 📖 P.20 "Positionnement des originaux"

**3** Définissez le **1** nombre de copies, **2** l'orientation et **3** le mode, si besoin.



### Astuce

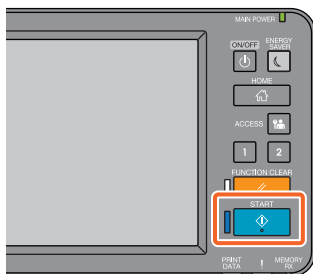
Vous pouvez passer d'un mode couleur à un autre. Les modes suivants sont disponibles.

**Couleur :** Copie couleur. (mode par défaut).

**Noir :** Copie noir et blanc.

**Couleur automatique :** Il détermine automatiquement la couleur des originaux.

**4** Appuyez sur la touche [START]. Le processus de copie débute.

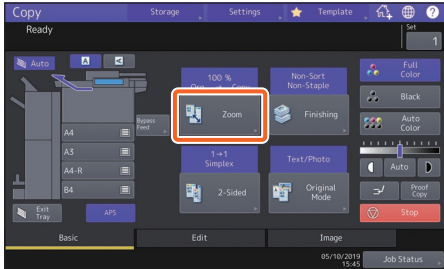


### Astuce

- Lorsqu'un original est placé sur la vitre d'exposition, appuyez sur [Job fini (Job Finish)] une fois toutes les pages numérisées.
- Pour interrompre l'impression, appuyez sur la touche [Stop (Stop)].
- Les impressions sont éjectées vers le bac de réception du système ou dans le finisseur. Le bac de sortie du papier est indiqué par la flèche affichée sur l'écran tactile.

## Agrandissement/ Réduction

- 1 Appuyez sur la touche [Zoom (Zoom)].



- 2
  - 1 Sélectionnez le format de papier, 2 appuyez sur [AMS], puis 3 sur [OK].

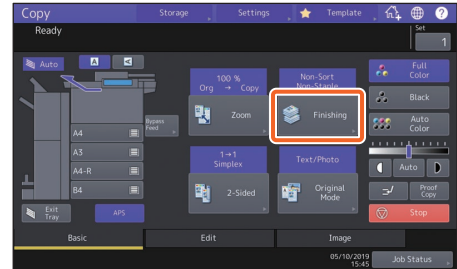


### Astuce

Lorsque vous copiez une pile d'originaux de formats et d'orientations différentes, appuyez sur la touche [Formats Mel (Mixed Sizes)].

## Sélection d'un mode de finition (tri)

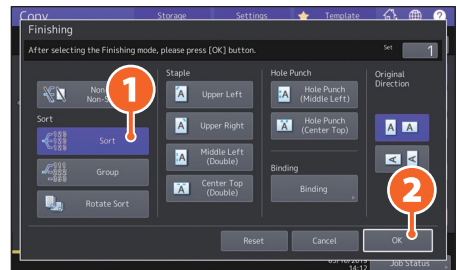
- 1 Appuyez sur la touche [Finition (Finishing)].



### Astuce

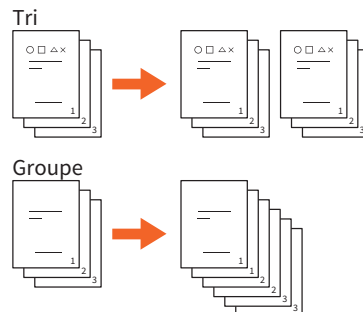
Si vous utilisez le chargeur de documents avec double numérisation, le mode de tri est défini automatiquement.

- 2
  - 1 Appuyez sur la touche [Trier (Sort)] puis sur la touche 2 [OK].



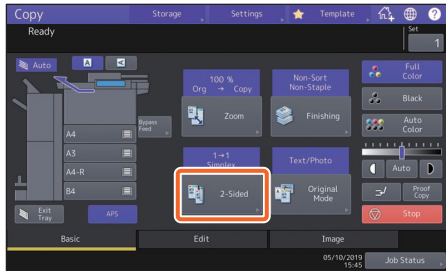
### Astuce

- Pour définir le mode d'agrafe et le mode de perforation, vous avez besoin des périphériques de finition en option.
  - 📖 P.66 "Options"
- Par exemple, lorsque "Original 1", "Original 2" et "Original 3" sont copiés en 2 jeux, vous pouvez procéder comme expliqué ci-après.

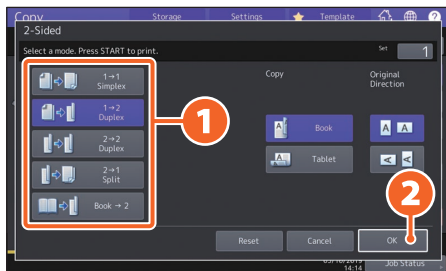


## Configuration de la copie recto verso

- 1 Appuyez sur la touche [Recto Verso (2-Sided)].



- 2
  - 1 Sélectionnez le mode recto verso, puis
  - 2 appuyez sur [OK].
 Spécifiez la [Copie (Copy)] et l'[Orientation original (Original Direction)] selon vos besoins.



### Astuce

Vous pouvez choisir parmi 5 types. Par exemple, vous pouvez appliquer les paramètres suivants.

#### 1 original recto vers 1 copie recto

verso :



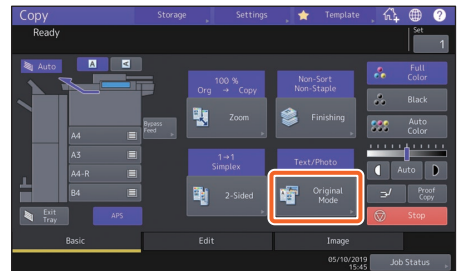
#### 1 original recto verso vers 1 copie

recto verso :

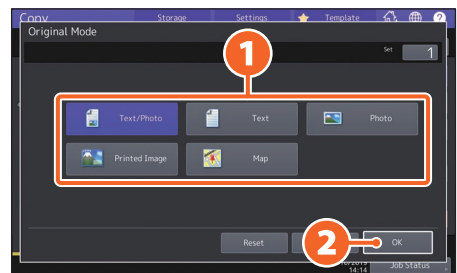


## Configuration du mode original

- 1 Appuyez sur la touche [Mode original (Original Mode)].



- 2
  - 1 Sélectionnez le mode original, puis
  - 2 appuyez sur [OK].

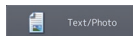


### Astuce

Les modes disponibles dépendent du mode couleur sélectionné. Le mode couleur vous permet de choisir parmi 5 types. Par exemple, vous pouvez appliquer les paramètres suivants.

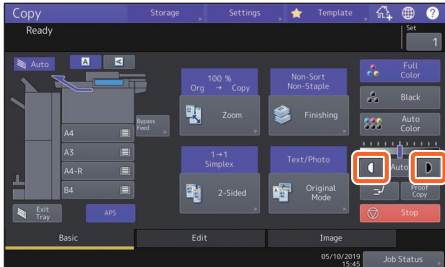
#### Les originaux contenant une combinaison de texte et des

photographies :



## Réglage de la densité

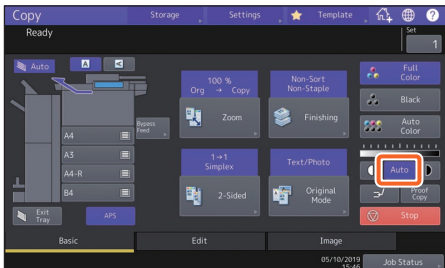
Appuyez sur la touche **L** ou **R** pour régler la densité manuellement.



### Astuce

Pour éclaircir l'écran, appuyez sur **L** et pour l'obscurcir, appuyez sur **R**.

Appuyez sur la touche [Auto (Auto)] pour ajuster la densité automatiquement.

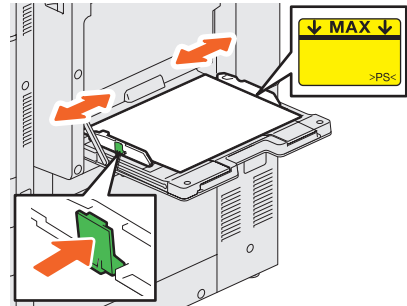


### Astuce

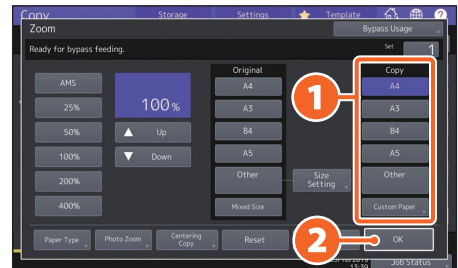
Par défaut, l'ajustement de la densité est automatiquement défini sur [Auto (Auto)] lorsque le mode de couleur est "Noir".

## Copie via le bypass

- 1 Déplacez le levier de maintien du papier vers l'extérieur et 2 placez le papier face vers le bas dans le bypass.



- 2 Appuyez sur la touche correspondant au format de papier défini sur le bypass, puis cliquez sur 2 [OK].



### Astuce

Appuyez sur la touche [Type de papier (Paper Type)] si le papier que vous avez placé sur le bypass n'est pas du papier ordinaire.

- 3 Appuyez sur la touche [DEMARRER (START)]. La copie via le bypass démarre.

# Opérations de fax

Cette section décrit les procédures élémentaires d'envoi de fax telles que la spécification des numéros de fax dans le carnet d'adresses ou le paramétrage des conditions de transmission.

## Envoi d'un fax

**1** Dans l'écran d'accueil, appuyez sur [Fax].

**2** Positionnez l'original.  
 📖 P.20 "Positionnement des originaux"

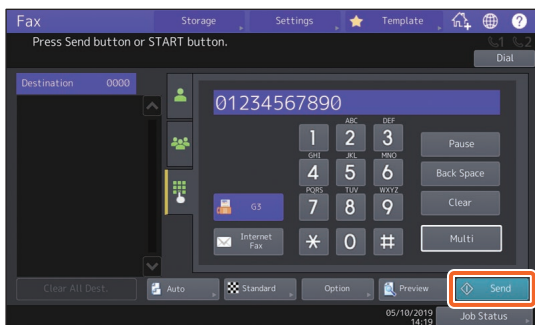
**3** **1** Appuyez sur la touche (☰) de l'écran tactile, puis saisissez le numéro de fax du destinataire à l'aide du **2** pavé numérique.



### Astuce

Si vous faites une erreur lors de la saisie du numéro de fax, appuyez sur la touche [Retour Ar (Back Space)] pour supprimer les chiffres un à un. Appuyez sur [Effac. (Clear)] pour supprimer tous les numéros saisis.

**4** Appuyer sur la touche [Envoyer (Send)].



### Astuce

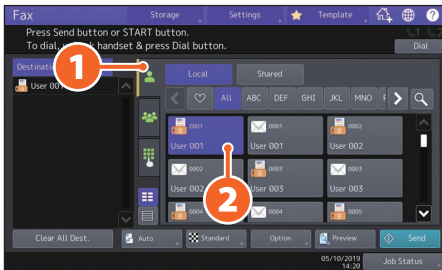
- Lorsqu'un original est placé sur la vitre d'exposition, appuyez sur [Job fini (Job Finish)] une fois toutes les pages numérisées.
- Vous pouvez également appuyer sur la touche [DEMARRER (START)] du tableau de bord pour envoyer un fax.




## Spécification des destinataires dans le carnet d'adresses

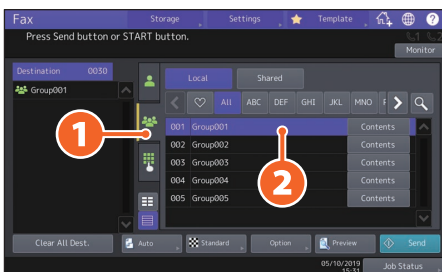
Spécification individuelle des destinataires

1 Appuyez sur la touche (  ), puis 2 sélectionnez le destinataire.



## Spécification de destinataires dans des groupes

1 Appuyez sur (  ) puis 2 sélectionnez le destinataire.

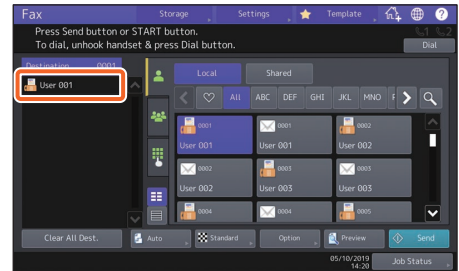


### Astuce

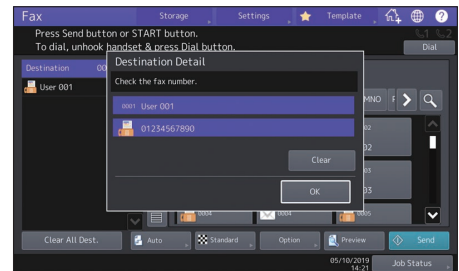
- Vous pouvez spécifier jusqu'à 400 destinataires (simple ou groupe).
- Pour annuler la sélection d'un destinataire, appuyez une nouvelle fois dessus.

## Consultation des destinataires

1 Sélectionnez l'adresse du destinataire que vous souhaitez vérifier dans la liste correspondante.



2 Vérifiez l'adresse du destinataire qui s'affiche à l'écran.

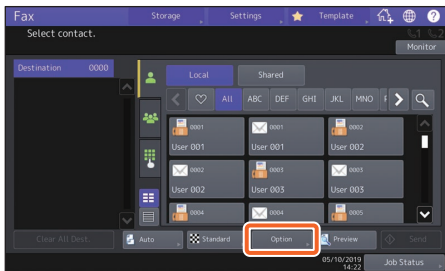


### Astuce

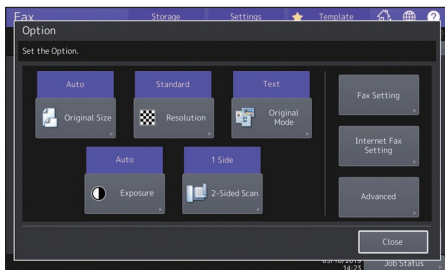
Appuyez sur [Effacer (Clear)] pour supprimer le contenu.

## Paramétrage de la transmission

- 1 Appuyez sur la touche [Option (Option)].



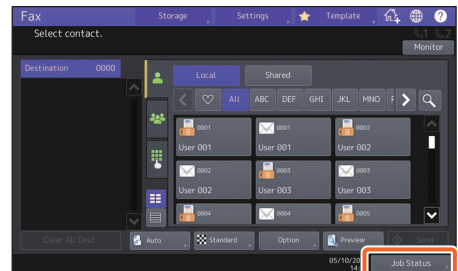
- 2 La page des paramètres de transmission apparaît.



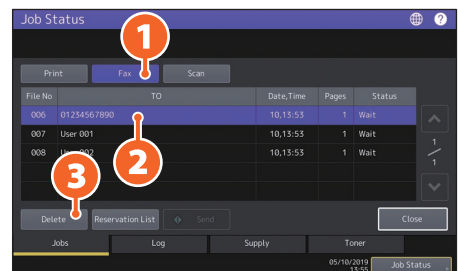
- 3 A chaque fois que vous avez paramétré un élément, appuyez sur la touche [Fermer (Close)].

## Annulation des transmissions réservées

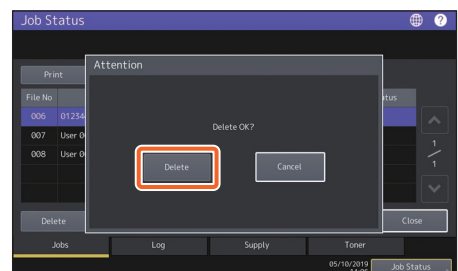
- 1 Appuyez sur la touche [Etat Trav. (Job Status)].



- 2
  - 1 Appuyez sur la touche [Fax (Fax)]
  - 2 sélectionnez la transmission réservée que vous souhaitez effacer puis appuyez sur la touche
  - 3 [Supprimer (Delete)].

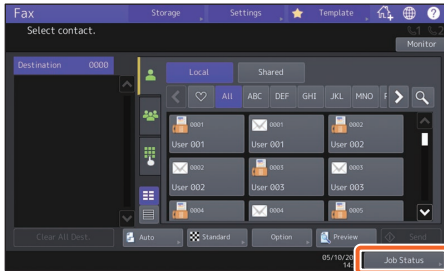


- 3 Appuyez sur la touche [Supprimer (Delete)] sur l'écran de confirmation.

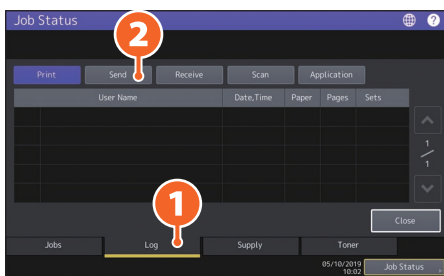


## Vérification de l'état des communications (journal)

- 1 Appuyez sur la touche [Etat Trav. (Job Status)].



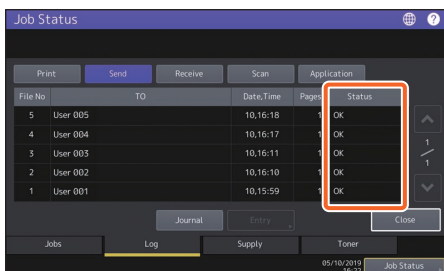
- 2
  - 1 Sélectionnez l'onglet [Journal (Log)] puis 2 appuyez sur la touche [Envoyer (Send)].



### Astuce

Appuyez sur la touche [Réception (Receive)] pour vérifier le journal de réception des fax.

- 3 Si [OK] est indiqué dans l'"état", la transmission a réussi.

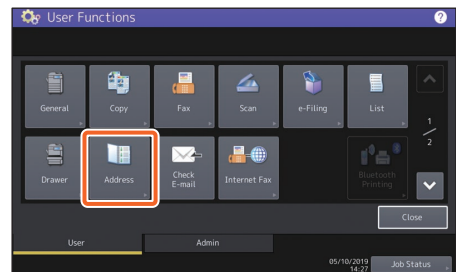


### Astuce

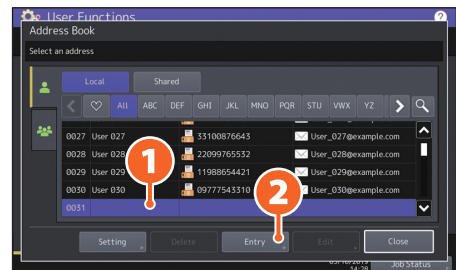
Pour enregistrer des destinataires dans le carnet d'adresses depuis l'écran du journal des transmissions/réceptions, sélectionnez l'enregistrement dans le journal des transmissions ou des réceptions, puis appuyez sur la touche [Entrée (Entry)].

## Enregistrement des destinataires

- 1 Appuyez sur la touche [Fonctions -Utilisateur- (User Functions -User-)] sur l'écran d'accueil puis sur la touche [Adresse (Address)].



- 2
  - 1 Appuyez sur une touche "Ouvrir" pour créer un nouveau destinataire puis appuyez sur la touche 2 [Entrée (Entry)].



- 3
  - 1 Saisissez l'adresse puis cliquez 2 sur [OK].



### Astuce

Pour enregistrer un groupe dans le carnet d'adresses, reportez-vous au guide suivant : **Guide d'administration (PDF)** : "Chapitre 1 : PARAMETRES DES ELEMENTS (Utilisateur)" - "Adresse"

2

# Opérations de scan

Cette section décrit les procédures relatives à la fonction de scan, telles que la méthode de stockage des données numérisées dans un dossier partagé et sur un ordinateur Windows.

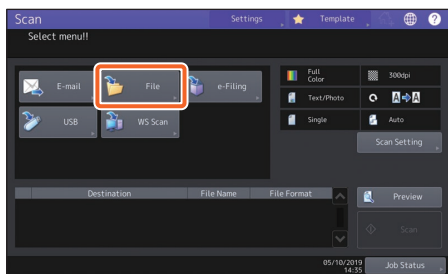
## Enregistrement des données scannées dans un dossier partagé

**1** Dans l'écran d'accueil, appuyez sur [Scan].

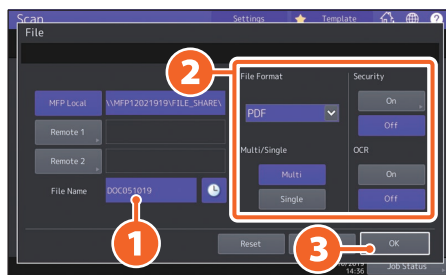
**2** Positionnez l'original.  
 📖 P.20 "Positionnement des originaux"

**3** Paramétrez le scan.

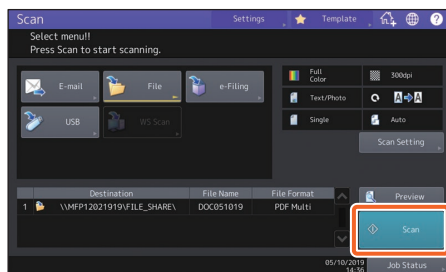
**4** Appuyez sur la touche [Fichier (File)].



**5** **1** Paramétrez le [Nom Fichr (File Name)], **2** le format du fichier, etc. puis **3** appuyez sur la touche [OK].



**6** Appuyez sur la touche [San (Scan)].



### Astuce

Lorsqu'un original est placé sur la vitre d'exposition, appuyez sur [Job fini (Job Finish)] une fois toutes les pages numérisées.

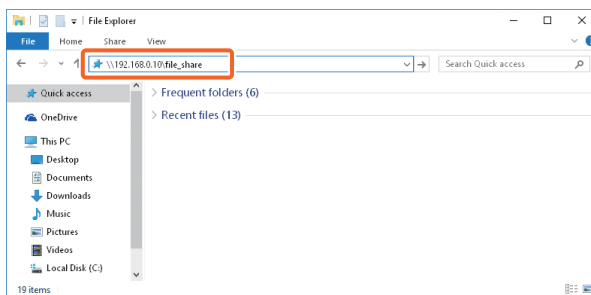
# Stockage des données numérisées d'un dossier partagé sur un ordinateur Windows

**1** Lancez l'Explorateur Windows.

**2** Dans la barre d'adresse au format indiqué ci-après, saisissez le nom du dossier partagé contenant l'adresse IP du système et les données numérisées, puis appuyez sur [Entrer (Enter)].

**Format :** \\[adresse IP du système] \file\_share

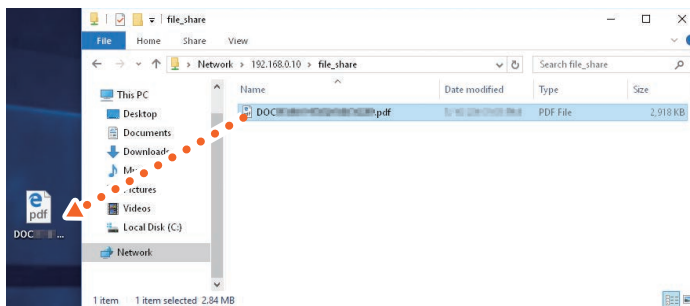
**Exemple :** Lorsque l'adresse IP du système est 192.168.0.10, saisissez \\192.168.0.10\file\_share dans la barre d'adresse de l'Explorateur Windows.



## Astuce

- Pour l'adresse IP de l'équipement, adressez-vous à votre administrateur réseau.
- Il est plus utile d'effectuer un raccourci du dossier "file\_share", qui permet ainsi de passer l'étape 2.

**3** Enregistrez les données scannées sur un ordinateur Windows.



## Remarque

Les données numérisées qui sont stockées dans le dossier partagé sont automatiquement supprimées par défaut après un délai de 30 jours. Stockez-les au préalable sur un ordinateur Windows.

# Opérations d'e-Filing

Cette fonction vous permet de stocker des documents sur le périphérique de stockage interne de l'équipement et de les imprimer à tout moment.

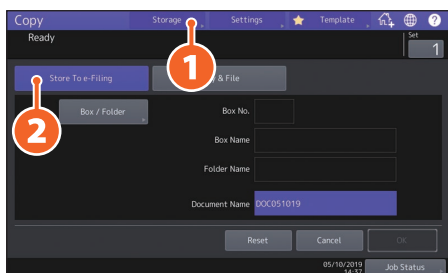
## Stockage de documents

Les originaux sont stockés en tant que documents e-Filing.

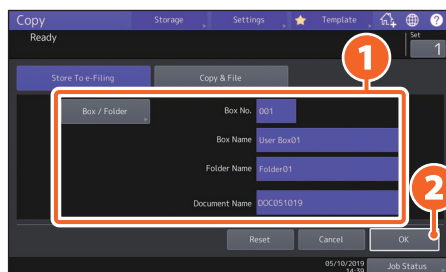
**1** Dans l'écran d'accueil, appuyez sur [Copie (Copy)].

**2** Positionnez l'original.  
 P.20 "Positionnement des originaux"

**3** **1** Appuyez sur la touche [Stockage (Storage)], puis sur la touche **2** [Stocker vers e-Filing (Store to e-Filing)].



**4** **1** Spécifiez la boîte à enregistrer et le nom du document, puis **2** appuyez sur [OK].




### Astuce


Lorsque le message "Imprimer ce document (Print this document)" s'affiche, appuyez sur la touche [Oui (Yes)] si vous souhaitez imprimer et stocker.

**5** Appuyez sur la touche [DEMARRER (START)] pour stocker les documents.

### Astuce

Il est possible de stocker les documents via les modes de copie et de scan ou en utilisant le pilote d'impression. Pour plus d'informations, reportez-vous aux guides suivants :

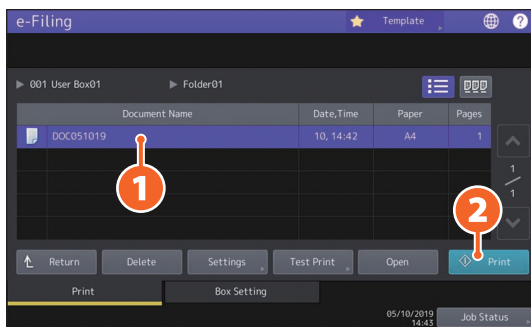
 **Guide du Scan (PDF)** : "Chapitre 2 : NUMERISATION (FONCTIONS ELEMENTAIRES)" - "Enregistrement de données dans des boîtes e-Filing"

 **Guide de l'Impression (PDF)** : "Chapitre 2 : IMPRESSION À PARTIR D'APPLICATIONS WINDOWS" - "Impression d'un travail enregistré sur le système"

## Impression de documents

Cette section décrit la procédure d'impression de documents stockés dans l'e-Filing.

- 1** Dans l'écran d'accueil, appuyez sur [e-Filing].
- 2** Sélectionnez la boîte contenant le document à imprimer.
- 3** **1** Sélectionnez le document que vous souhaitez imprimer, puis **2** appuyez sur la touche [Impression (Print)].



2

### Astuce



Vous pouvez générer un aperçu des documents sélectionnés sous forme de vignettes.



Vous pouvez supprimer les documents sélectionnés de l'e-Filing.



Vous pourrez ainsi créer des paramètres d'impression et notamment sélectionner le mode d'impression recto verso ou ajouter des numéros de page.



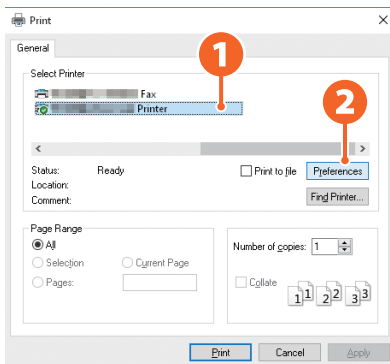
Vous pouvez imprimer certaines pages pour les vérifier.

# Opérations d'impression

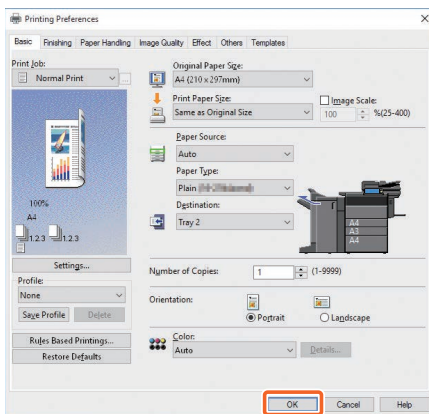
Cette section décrit les opérations de base de la fonction d'impression. Elle permet d'imprimer à partir d'un ordinateur Windows à l'aide d'un pilote 2 d'impression universel qui doit être préalablement installé.

**1** Sélectionnez [Imprimer (Print)] dans le menu [Fichier (File)] de l'application.

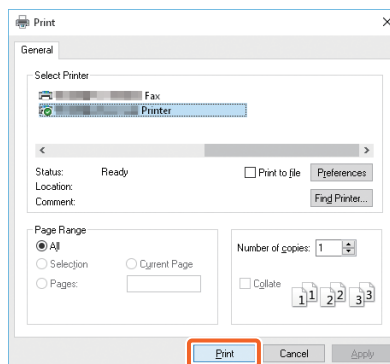
**2** **1** Sélectionnez le pilote d'impression du système et cliquez **2** sur [Préférences (Preferences)] ([Propriétés (Properties)]).



**3** Définissez les options d'impression puis cliquez sur [OK].



**4** Cliquez sur [Imprimer (Print)] puis sur ([OK]).



## Astuce

Pour installer le pilote d'impression sur un ordinateur Windows, reportez-vous au guide suivant :

P.21 "Installation des logiciels clients"

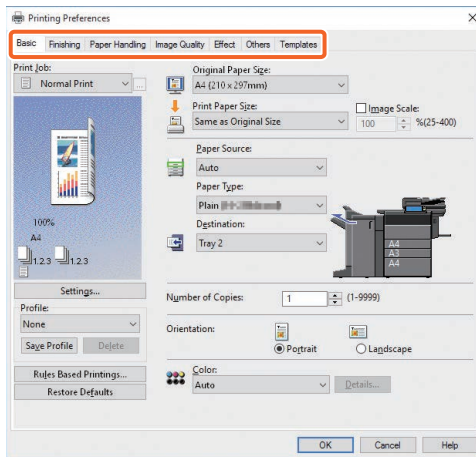
**Guide d'installation des logiciels (PDF)** : "Chapitre 3 : INSTALLATION DES PILOTES D'IMPRESSION POUR WINDOWS"

Pour installer le pilote d'impression sur un ordinateur Mac, reportez-vous au guide suivant :

**Guide d'installation des logiciels (PDF)** : "Chapitre 4 : INSTALLATION DES PILOTES D'IMPRESSION POUR MAC OS"



# Configuration du pilote 2 d'impression universel



## Pour spécifier le format du papier ou le nombre de jeux de copies

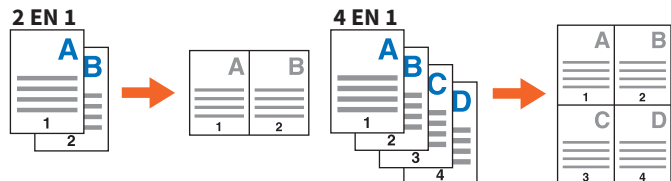
Cliquez sur l'onglet [Principal (Basic)].

## Pour utiliser la fonction recto verso ou N en 1

Cliquez sur l'onglet [Finition (Finishing)]. Si le finisseur et l'unité de perforation sont installés, l'"agrafeuse" et la "perforation" sont disponibles.

### Astuce

Sélectionnez "NOMBRE DE PAGES PAR FEUILLE" pour imprimer plusieurs pages sur une seule feuille. Les pages sont réduites et s'adaptent au format de papier sélectionné, puis elles sont imprimées.



## Pour spécifier l'impression d'une page de couverture

Cliquez sur l'onglet [Traitement du papier (Paper Handling)].

## Pour régler la qualité d'image

Cliquez sur l'onglet [Qualité d'image (Image Quality)].

## Pour imprimer des chaînes de caractères ou des images en arrière-plan du papier

Cliquez sur l'onglet [Effet (Effect)].

## Pour ignorer les pages vides,


Cliquez sur l'onglet [Autres (Others)].

## Pour imprimer à l'aide de modèles

Cliquez sur l'onglet [Modèles (Templates)].

## Impression de documents à l'aide du bypass

La section suivante explique comment imprimer des documents depuis un ordinateur à l'aide du bypass.

- 1** Sélectionnez [Imprimer (Print)] dans le menu [Fichier (File)] de l'application.
- 2** Sélectionnez le pilote d'impression du système et cliquez sur [Préférences (Preferences)] ([Propriétés (Properties)]).
- 3** Sélectionnez le menu [Basique (Basic)] du pilote de l'imprimante.
- 4** Sélectionnez le format du document dans [Format papier original (Original Paper Size)].
- 5** Sélectionnez le format du papier dans [Format papier d'impression (Print Paper Size)].  
Si vous ne souhaitez ni agrandir, ni réduire l'impression par rapport à l'original, sélectionnez [Identique au format original (Same as Original Size)].
- 6** Sélectionnez [Bypass (Bypass Tray)] dans [Source papier (Paper Source)].
- 7** Sélectionnez le type de papier à placer sur le bypass dans [Type papier (Paper Type)].
  - En cas de tentative d'impression de documents sur du papier épais ou assimilé (papier autre que le papier ordinaire), cliquez sur [Type papier (Paper Type)] pour définir le type de papier utilisé.
  - Pour plus d'informations sur les types de papier, reportez-vous au [Guide des caractéristiques](#).
- 8** Définissez les autres fonctions d'impression si nécessaire puis cliquez sur [OK].
- 9** Cliquez sur [Imprimer (Print)] ([OK]) dans l'application.
- 10** Placez le papier face vers le bas sur le bypass du système.  
 P.31 "Copie via le bypass"
- 11** Appuyez sur la touche Etat Trav. sur l'écran d'accueil.
- 12** Lorsque le message "Sélectionner la cassette ou le bypass (Select the drawer or bypass tray)." s'affiche sur l'écran tactile, appuyez sur [Alim. Bypass (Bypass Feed)].
- 13** Appuyez sur la touche [DEMARRER (Start)] du tableau de bord.

# Chapitre 3

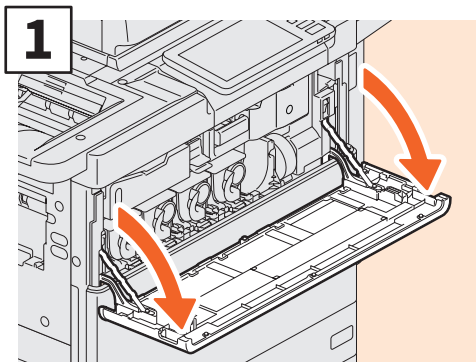
## MAINTENANCE

Remplacement de la cartouche de toner .....	44
Remplacement du bac récupérateur de toner usagé ...	46
Remplacement de la réserve d'agrafes .....	47
Nettoyage régulier .....	49

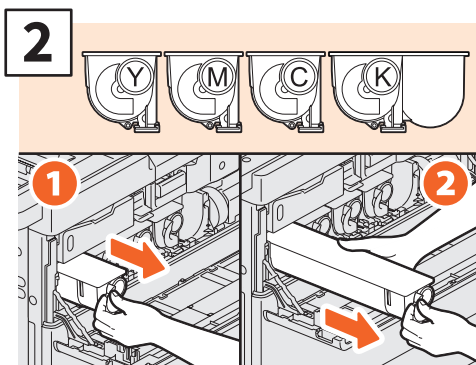
# Remplacement de la cartouche de toner

Si un message vous informant que la cartouche de toner doit être remplacée apparaît, suivez la procédure ci-dessous.

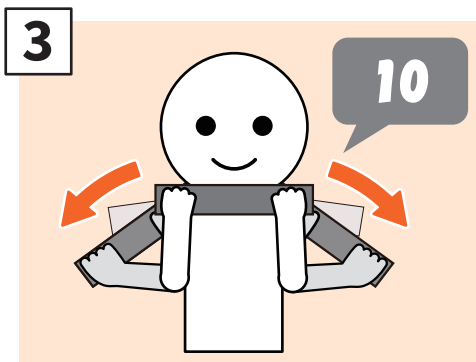
## e-STUDIO5516AC/6516AC/7516AC



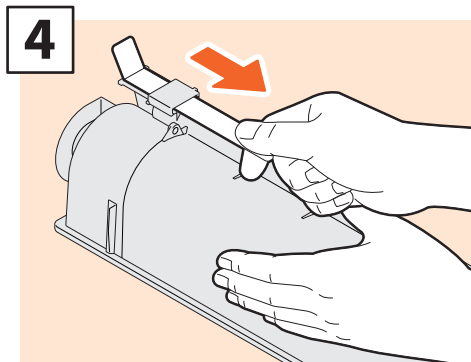
Ouvrez le capot frontal.



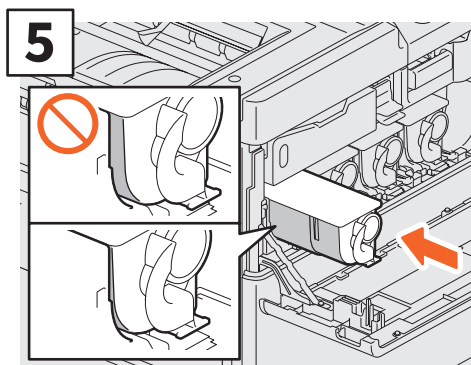
Retirez la cartouche de toner couleur.



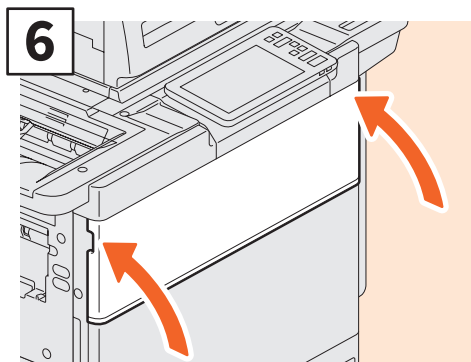
Secouez la nouvelle cartouche de toner en orientant l'opercule vers le haut.



Retirez la pellicule de protection.



Insérez la nouvelle cartouche de toner jusqu'à ce que la surface avant soit alignée avec la paroi gauche.

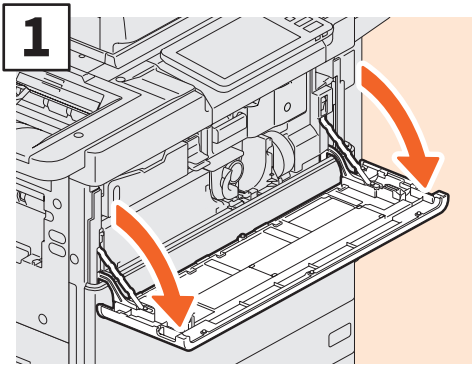


Fermez le capot frontal.

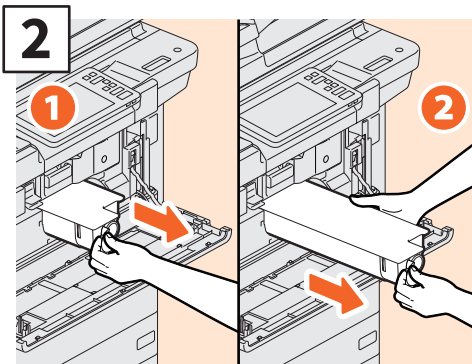
### **AVERTISSEMENT**

Ne tentez jamais de brûler les cartouches de toner.  
Jetez ces éléments en vous conformant à la législation locale.

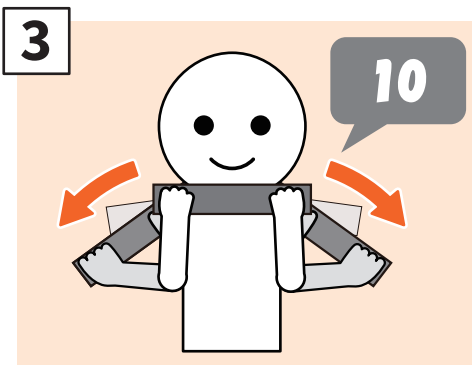
## e-STUDIO5518A/6518A/7518A/8518A



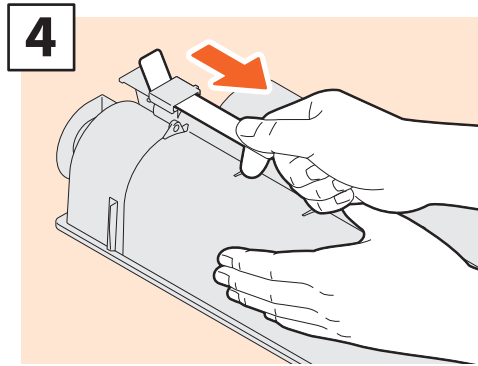
Ouvrez le capot frontal.



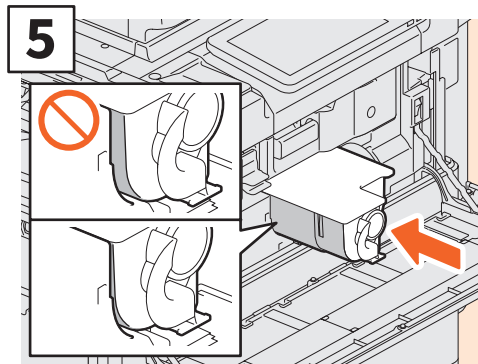
Retirez la cartouche de toner.



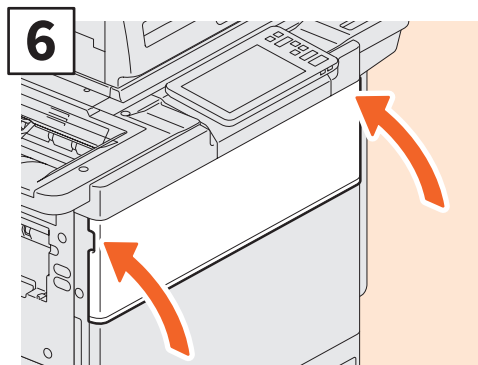
Secouez la nouvelle cartouche de toner en orientant l'opercule vers le haut.



Retirez la pellicule de protection.



Insérez la nouvelle cartouche de toner jusqu'à ce que la surface avant soit alignée avec la paroi gauche.



Fermez le capot frontal.

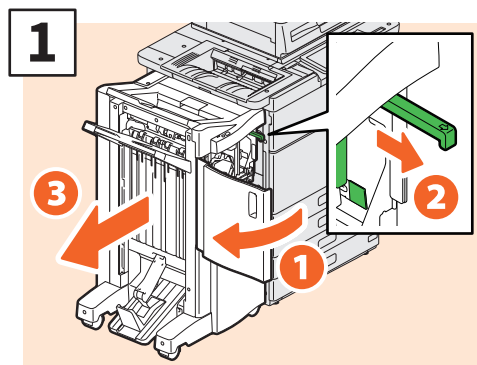
3

### **AVERTISSEMENT**

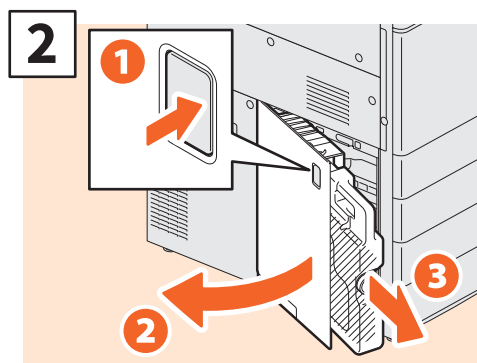
**Ne tentez jamais de brûler les cartouches de toner.**  
Jetez ces éléments en vous conformant à la législation locale.

# Remplacement du bac récupérateur de toner usagé

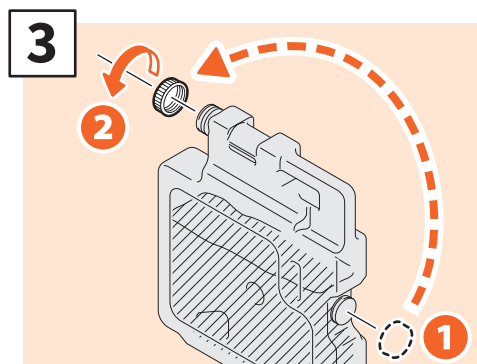
Suivez les étapes décrites ci-dessous si un message s'affiche sur l'écran tactile, vous informant que le bac récupérateur de toner usagé doit être remplacé.



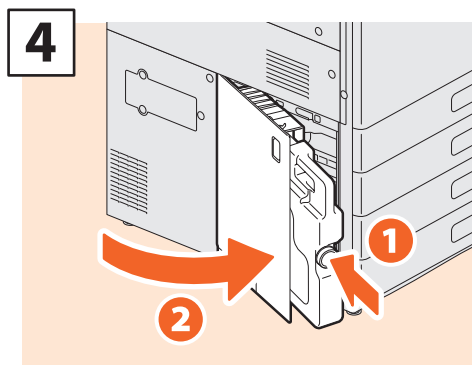
Ouvrez le capot frontal du finisseur, tirez sur le bouton pour le débloquer, puis retirez le finisseur.



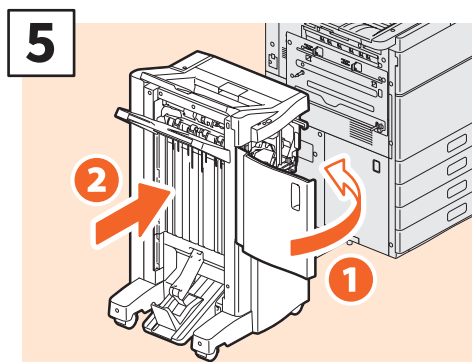
Ouvrez le bac récupérateur de toner usagé et retirez-le.



Placez le couvercle sur le bac récupérateur de toner usagé. Placez le bac récupérateur de toner usagé dans le sac plastique dans lequel se trouvait le nouveau et fermez-le à l'aide de ruban adhésif.



Installez un nouveau bac récupérateur de toner usagé et fermez le capot.



Fermez le capot frontal du finisseur et connectez le finisseur au système.

## Remarque

Le bouton de l'étape 1 se trouve à l'intérieur du capot de l'unité de perforation lorsque celle-ci est installée.

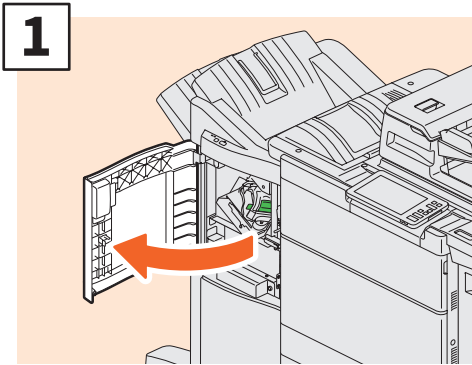
## ⚠ AVERTISSEMENT

Ne tentez jamais de brûler les bacs récupérateurs de toner usagé. Jetez ces éléments en vous conformant à la législation locale.

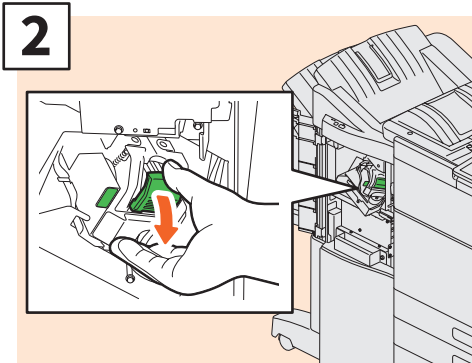
# Remplacement de la réserve d'agrafes

Si un message vous informant que la cartouche d'agrafes doit être remplacée apparaît, suivez la procédure ci-dessous.

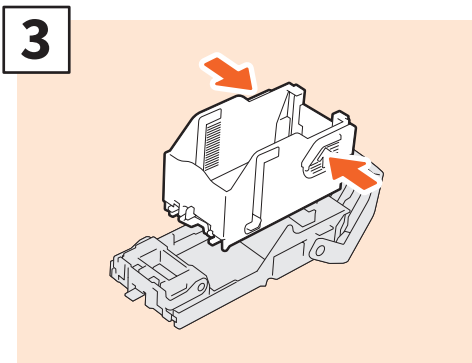
## L'unité d'agrafage du finisseur/finisseur d'agrafage à cheval



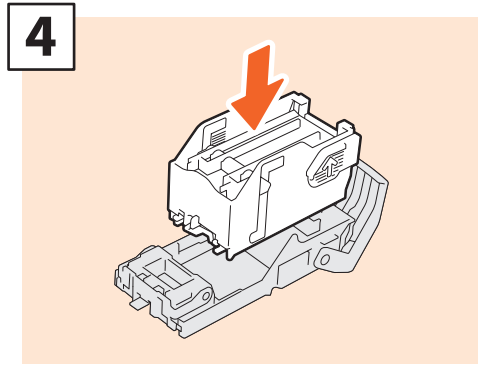
Ouvrez le capot frontal du finisseur.



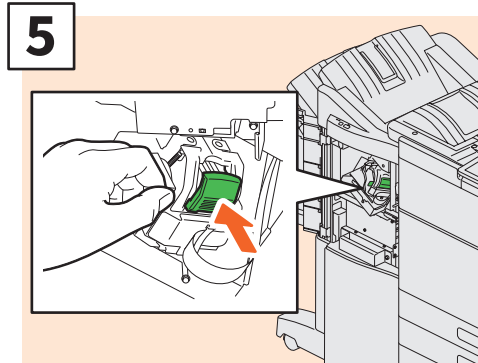
Retirez la cartouche d'agrafes.



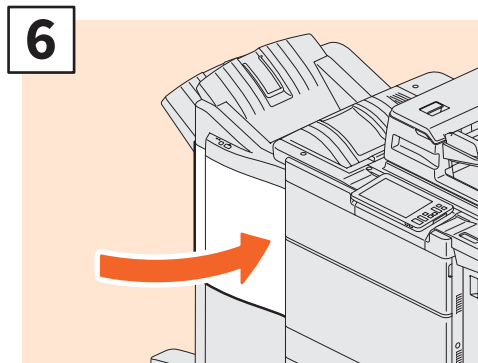
Retirez la réserve d'agrafes vide de la cartouche.



Insérez une nouvelle réserve d'agrafes dans la cartouche.

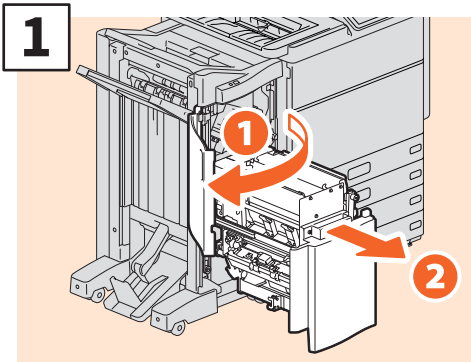


Remettez la cartouche d'agrafes en place.

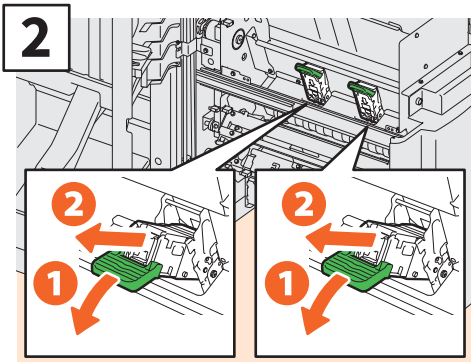


Fermez le capot frontal du finisseur.

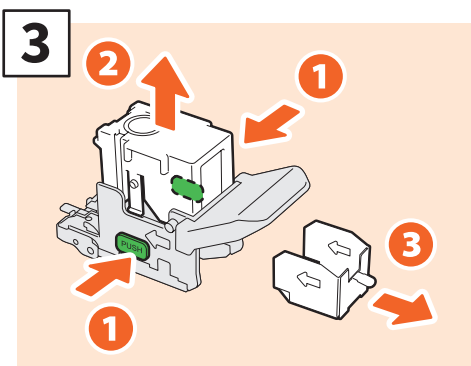
# Unité d'agrafage à cheval du finisseur agrafage à cheval



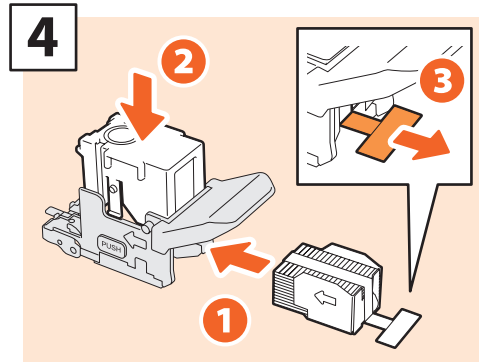
Ouvrez le capot frontal du finisseur et sortez l'unité d'agrafage à cheval de son logement.



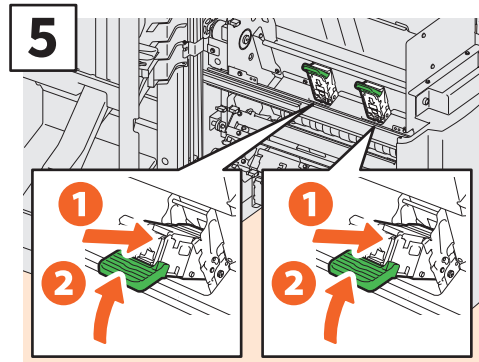
Retirez les deux cartouches d'agrafes vides.



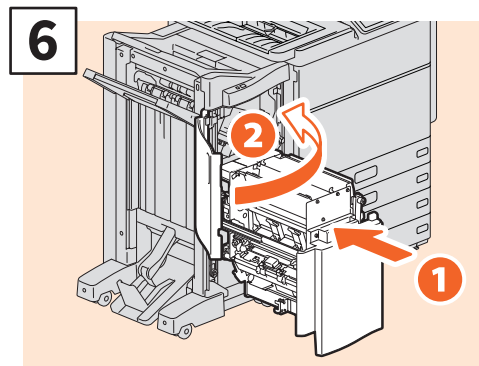
Retirez la réserve d'agrafes vide de la cartouche.



Installez une réserve d'agrafes neuve dans la cartouche et retirez l'opercule pour libérer les agrafes.



Installez deux nouvelles cartouches d'agrafes.



Insérez l'unité d'agrafage à cheval dans le finisseur et refermez le capot frontal.

## Remarque

N'utilisez pas le finisseur agrafage à cheval sans avoir rattaché les cartouches d'agrafes.



# Nettoyage régulier

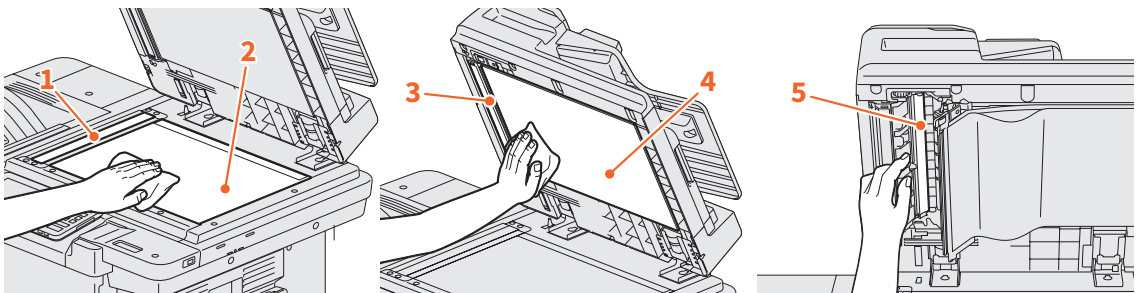
Une qualité d'impression médiocre, par exemple des images peu nettes et mal centrées, peut être améliorée par un simple nettoyage. Cette section décrit les méthodes de nettoyage.

## Nettoyage de la zone de scan, de la vitre d'exposition, des guides et du cache-exposition

Pour garantir une qualité de scan optimale, nous vous conseillons de nettoyer les éléments ci-dessous une fois par semaine. Veillez à ne pas rayer les composants.

### Remarque

- Veillez à ne pas rayer les composants.
- Lorsque vous nettoyez la surface du système, n'utilisez pas de solvants organiques (diluant ou benzène).  
- Vous risqueriez de déformer ou de décolorer la surface.
- Si vous utilisez un tampon imbibé de produit chimique pour nettoyer la surface, suivez les instructions fournies avec le dispositif.



### 1. Zone de scan (surface en verre rectangulaire)/ 2. Vitre d'exposition

Nettoyez la surface avec le chiffon fourni ou un chiffon doux et sec. Si certaines taches ne partent pas, passez un linge doux humidifié puis bien essoré.

N'utilisez aucun autre liquide que de l'eau (pas d'alcool, de solvant organique ou de détergent neutre).

### 3. Guide / 4. Cache-exposition

En fonction de l'état de la surface, appliquez la méthode de nettoyage comme suit.

- Nettoyez la surface avec un chiffon doux.
- Nettoyez la surface avec un chiffon doux légèrement imbibé d'eau.
- Nettoyez la surface avec un chiffon doux légèrement imbibé d'alcool, puis essuyez-la avec un chiffon sec.
- Nettoyez la surface avec un chiffon doux légèrement imbibé de détergent neutre dilué, puis essuyez-la avec un chiffon sec.

### 5. Zone de scan du chargeur de documents avec double numérisation (surface de la longue vitre rectangulaire)

Nettoyez la surface avec le chiffon fourni ou un chiffon doux et sec. Si certaines taches ne partent pas, passez un linge doux humidifié puis bien essoré.

N'utilisez aucun autre liquide que de l'eau (pas d'alcool, de solvant organique ou de détergent neutre).

## Nettoyage du capot avant

Lorsque le capot avant est sale, nettoyez-le en l'essuyant doucement avec un chiffon doux.

### Remarque

- Veillez à ne pas rayer les éléments en les nettoyant.
- N'utilisez pas de chiffon dur ou sale ou de mouchoir en papier.

# NOTES

# Chapitre 4

## DEPANNAGE

Dépannage .....	52
FAQ .....	56


# Dépannage

Lorsque des incidents papier se produisent, reportez-vous aux explications suivantes ou aux guides (PDF) sur [P.54 "A propos des guides d'aide"](#).


## Les symboles et les messages apparaissent sur l'écran tactile

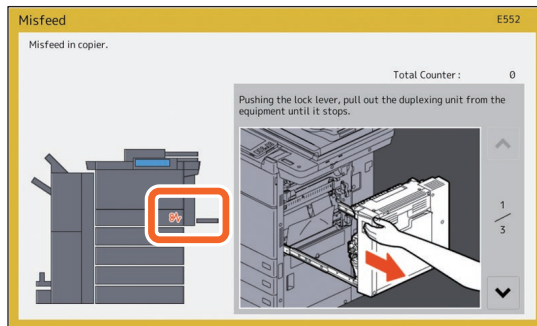
Les symboles, les messages ou autre, signalant des incidents papier peuvent apparaître sur l'écran tactile.

Pour plus d'informations sur les symboles des incidents papier, consultez le guide suivant :

 **Guide de résolution de problèmes matériel** (PDF) : "Chapitre 1 : RESOLUTION DES PROBLEMES MATERIELS" - "Résolution d'un incident papier"


Pour plus d'informations sur les messages de l'écran tactile, reportez-vous au guide suivant :

 **Guide de résolution de problèmes matériel** (PDF) : "Chapitre 1 : RESOLUTION DES PROBLEMES MATERIELS" - "Messages affichés sur l'écran tactile"



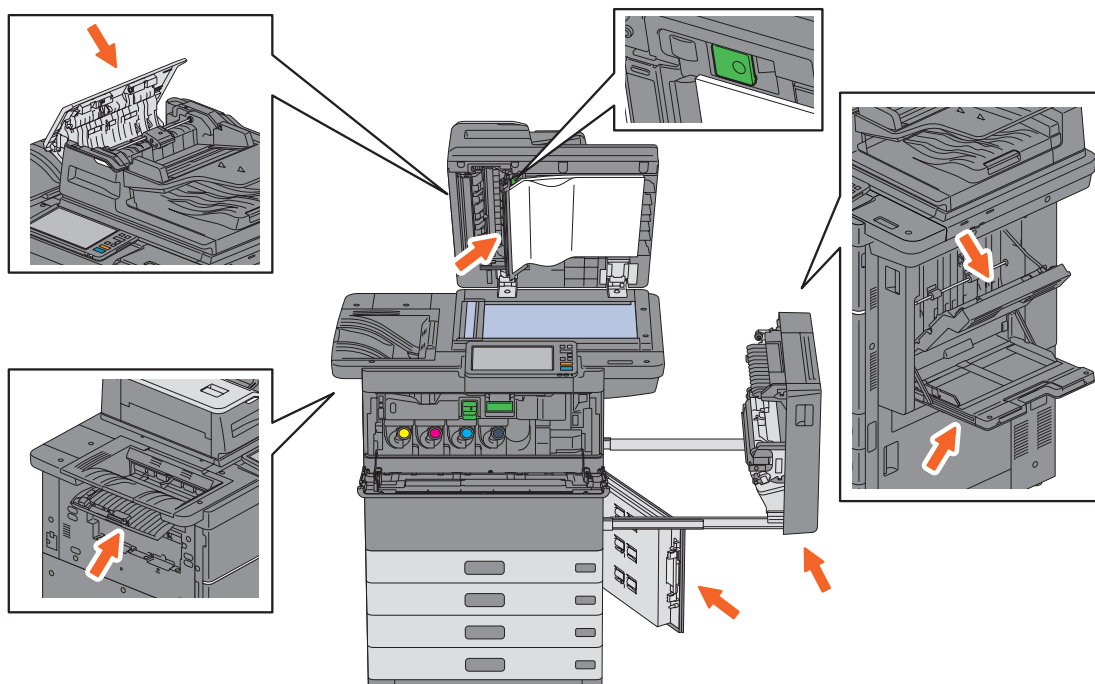
## En cas d'incidents papier

Lorsqu'un incident papier se produit, suivez les instructions de l'écran tactile ou reportez-vous au guide suivant :

 **Guide de résolution de problèmes matériel** (PDF) : "Chapitre 1 : RESOLUTION DES PROBLEMES MATERIELS" - "Résolution d'un incident papier"

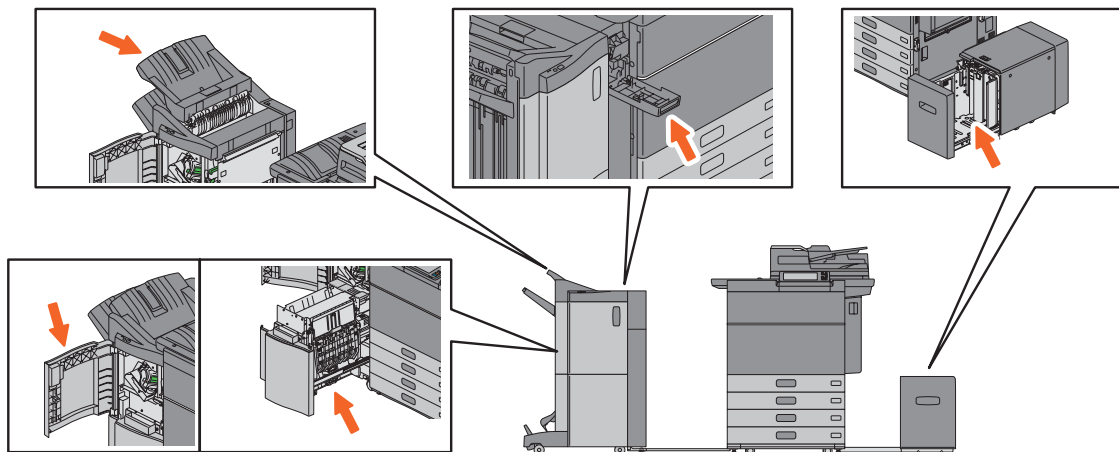
## Capots du système

Les capots du système à ouvrir en cas d'incident papier sont indiqués par des flèches dans les illustrations suivantes.



## Capots du système

Les capots des options à ouvrir en cas d'incident papier sont indiqués par des flèches dans les illustrations suivantes.



## A propos des guides d'aide

Le **Guide de résolution de problèmes matériel** et le **Guide de résolution de problèmes logiciel** (PDF) décrivent les causes des problèmes potentiels ainsi que leurs solutions.

### Références au guide de résolution de problèmes matériel


Chapitre	Titre	Section
Chapitre 1	RESOLUTION DES PROBLEMES MATERIELS	Lorsque cet écran s'affiche
		Messages affichés sur l'écran tactile
		Résolution d'un incident papier
		Résolution d'un incident d'agrafage
		Remplacement d'une cartouche de toner
		Remplacement du bac récupérateur de toner usagé
		Réapprovisionnement en agrafes
		Nettoyage de l'intérieur du système
Chapitre 2	DYSFONCTIONNEMENT DU SYSTEME	Nettoyage du bac de récupération de l'unité de perforation
		En cas de dysfonctionnement du système
		Entretien

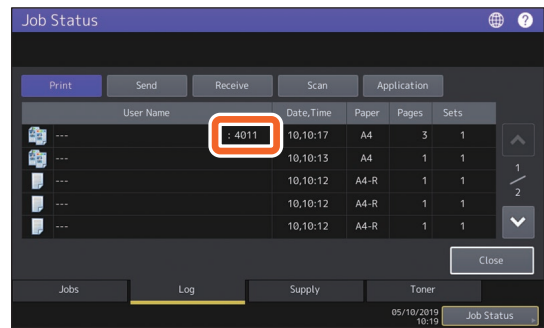
### Références au guide de résolution des problèmes logiciel

Chapitre	Titre	Section
Chapitre 1	VERIFICATION DE L'ETAT DES TRAVAUX SUR L'ECRAN TACTILE	Confirmation des états des travaux d'impression/de copie/de scan/de fax
Chapitre 2	RESOLUTION DES PROBLEMES DE COPIE	Problèmes de copie
Chapitre 3	RESOLUTION DES PROBLEMES D'IMPRESSION	Problèmes liés aux travaux d'impression
		Problèmes liés au pilote d'impression
		Problèmes de connexion réseau
		Problèmes liés aux clients
Chapitre 4	RESOLUTION DES PROBLEMES DE SCAN	Problèmes matériels
		Problèmes de scan
Chapitre 5	RESOLUTION DES PROBLEMES LIES A L'APPLICATION E-FILING	Problèmes liés à l'utilitaire Web e-Filing
Chapitre 6	RESOLUTION DES PROBLEMES LIES AUX CONNEXIONS RESEAU	Recherche du système au sein du réseau
		Problèmes de recherche et d'authentification LDAP
		Problèmes d'impression (liés au réseau)
		Problèmes liés au pilote de fax en réseau
		Problèmes d'authentification de logiciel client
Chapitre 7	RESOLUTION DES PROBLEMES RELATIFS A LA FONCTION DE FAX	Problèmes de connexion liés au réseau local sans fil
		Problèmes relatifs à la fonction de fax
Chapitre 8	VERIFICATION DE L'ETAT DU SYSTEME AVEC TopAccess	Icônes d'état pour le matériel figurant dans l'onglet de TopAccess
		Messages d'erreur
		Codes d'erreur
Chapitre 9	DYSFONCTIONNEMENT DU SYSTEME	En cas de dysfonctionnement du système

## Codes d'erreur

Appuyez sur la touche Etat Trav. sur l'écran d'accueil puis sur l'onglet [Journal (Log)] sur l'écran tactile. L'historique des travaux et les codes erreur sont affichés dans le menu Journal.



 **Guide de résolution de problèmes logiciel** (PDF) : "Chapitre 8 : VERIFICATION DE L'ETAT DU SYSTEME AVEC TopAccess" - "Codes d'erreur"

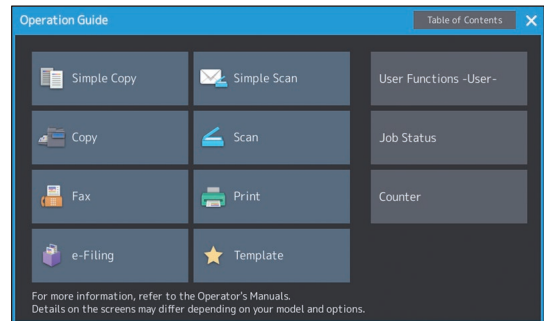


User Name	Date,Time	Paper	Pages	Sets
---	10,10:17	A4	3	1
---	10,10:13	A4	1	1
---	10,10:12	A4-R	1	1
---	10,10:12	A4-R	1	1
---	10,10:12	A4-R	1	1

The error code '4011' is highlighted in a red box in the first row of the table.

## Utilisation de la fonction Aide

Vous pouvez afficher la fonction Aide de ce système en appuyant sur  lorsque le symbole  est présent en haut à droite des écrans.



# FAQ

Cette section présente les FAQ de nos clients. Si vous rencontrez un problème, veuillez d'abord consulter cette section.

## Copie

### Est-il possible de copier des originaux sous différents formats en une seule fois ?

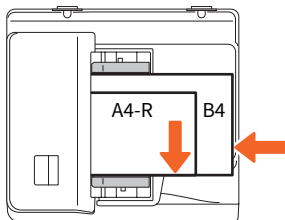
Oui. Grâce au chargeur de documents avec double numérisation, vous pouvez copier plusieurs originaux dans des formats différents tels qu'A4 ou B4 en une seule fois.

Les formats d'originaux peuvent être copiés en seule fois comme suit :

Amérique du Nord : LD, LG, LT, LT-R, COMP

Hors Amérique du Nord : A3, A4, A4-R, B4, B5, FOLIO

1. Placez du papier dans la cassette. Si vous souhaitez copier sur du papier du même format que les originaux, placez le papier au format correspondant dans les différentes cassettes.
2. Ajustez les guides latéraux à la taille de l'original le plus large. Placez les originaux en les alignant contre le guide situé à l'avant.

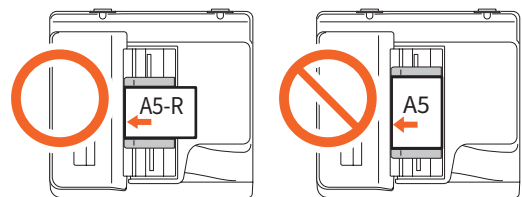


3. Appuyez sur la touche [Zoom (Zoom)].
4. Appuyez sur la touche [Format Mel (Mixed Size)].
5. Si vous souhaitez copier tous les originaux sur du papier du même format, appuyez sur [AMS].
6. Appuyez sur [OK] pour retourner au menu principal et accéder aux fonctions de copie.
7. <Pour effectuer des copies sur un même format de papier>  
Appuyez sur une icône de l'écran tactile indiquant la cassette dans laquelle se trouve le format de papier souhaité.  
<Pour effectuer toutes les copies au même format que l'original>  
Appuyez sur [APS].
8. Appuyez sur la touche [DEMARRER] (START) du tableau de bord.

**Guide de copie (PDF)** : "Chapitre 2 : PROCEDURE DE COPIE" - "Définition du format de papier" - "Copie d'originaux de formats mélangés en une seule opération"

### Puis-je copier un original A5 avec le chargeur de documents avec double numérisation ?

Oui. Placez un original A5 sur le chargeur de documents à double numérisation dans le sens de l'orientation paysage.



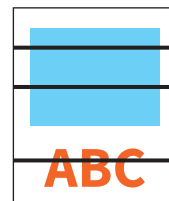
Pour savoir comment placer les originaux sur le chargeur de documents avec double numérisation ou pour connaître les types et les formats d'originaux disponibles, consultez le guide suivant :

**Guide de la préparation du papier (PDF)** : "Chapitre 2 : MISE EN PLACE DES ORIGINAUX" - "Mise en place des originaux" - "Originaux pris en charge"

### Apparition de traînées noires sur l'image copiée.

Si la zone de numérisation est sale, des traînées noires peuvent apparaître sur l'image copiée ou sur les faxes réalisés avec le chargeur de documents avec double numérisation.

Nettoyez la zone de numérisation. Reportez-vous à la section ou au guide suivants :



P.49 "Nettoyage régulier"

**Guide de résolution de problèmes matériel (PDF)** : "Chapitre 2 : DYSFONCTIONNEMENT DU SYSTEME" - "Entretien"



## Fax

### Puis-je transférer un fax reçu ?


Oui. Vous pouvez transférer un fax reçu vers un autre fax sous la même forme, ou sous forme de fax Internet.


Pour transférer un fax, les paramètres doivent être prédéfinis. Reportez-vous au guide suivant :

 **Guide de la fonction fax (GD-1370) :**

"Chapitre 3 : UTILISATION DE L'UNITE FAX (FONCTIONS UTILES)" - "Utilisation de la fonction Boîte aux lettres"


Vous pouvez aussi effectuer un transfert vers un dossier partagé, une boîte de e-Filing, ou une adresse e-mail autre qu'un numéro de fax ou qu'un numéro de fax Internet, depuis le menu TopAccess. Reportez-vous au guide suivant :

 **Guide de TopAccess (PDF) :** "Chapitre 5 : Page de l'onglet [Enreg. (Registration)]" - "[Enreg. (Registration)] Paramétrage et utilisation" - "Gestion des boîtes aux lettres"

 **Guide de TopAccess (PDF) :** "Chapitre 8 : Onglet [Administration (Administration)] - [Enregistrement (Registration)] (onglet [Administration (Administration)]) Paramétrage et utilisation (How to Set and How to Operate)" - "Paramètres de transfert d'un fax reçu et d'un Fax Internet reçu (Fax Received Forward and InternetFAX Received Forward settings)"


### Comment puis-je enregistrer ou modifier le nom ou le numéro de fax d'un expéditeur ?

Vous pouvez enregistrer ou modifier le nom ou le numéro de fax d'un expéditeur de la façon suivante. Utilisateur Fonctions Utilisateur > Administrateur > Fax > ID Terminal

 **Guide d'administration (PDF) :** "Chapitre 2 : PARAMETRAGE DES ELEMENTS (Admin)" - "Fax" - "Enregistrement de l'ID du terminal"

### Est-il possible d'empêcher l'apparition d'erreurs lors de l'envoi d'un fax ?

Pour empêcher l'apparition d'erreurs, vérifiez que vous avez défini le bon destinataire avant d'envoyer un fax. Reportez-vous à la section suivante :

 P.33 "Consultation des destinataires"


Il vous est également possible d'empêcher l'apparition d'erreurs en suivant les étapes ci-dessous. Pour plus d'informations, contactez votre technicien de maintenance ou votre distributeur.

- Désactivez la saisie directe de numéros de fax et limitez le paramètre de destination aux sélections à partir du carnet d'adresses.
- Indiquez deux fois le numéro du destinataire et comparez les deux saisies. Si les numéros sont identiques, envoyez le fax.

### "0050" s'affiche sur le journal d'envoi de fax.

"0050" est un code d'erreur indiquant que la ligne du destinataire est occupée. Retentez la transmission ultérieurement.

Pour en savoir plus sur les codes d'erreur liés au fax, reportez-vous à la page suivante.

 **Guide de résolution de problèmes logiciel (PDF) :** "Chapitre 8 : VERIFICATION DE L'ETAT DU SYSTEME AVEC TopAccess" - "Codes d'erreur à la transmission et à la réception"

### Puis-je envoyer un fax à partir d'un ordinateur ?

Oui. Vous pouvez envoyer un fax ou un Fax Internet depuis un ordinateur sur lequel le pilote de fax en réseau est installé. Vous n'avez pas besoin d'imprimer le fax d'origine.

1. Sélectionnez [Imprimer (Print)] dans le menu [Fichier (File)] de l'application.
2. Sélectionnez [TOSHIBA e-STUDIO Fax], puis cliquez sur [Préférences (Preferences)] ([Propriétés (Properties)]).
3. Indiquez la destination sur l'onglet [Envoyer (Send)] du pilote d'impression, puis cliquez sur [OK].
4. Cliquez sur [Imprimer (Print)] puis sur ([OK]).

 **Guide de la fonction fax (GD-1370) :**


"Chapitre 4 : UTILISATION DU PILOTE DE FAX EN RESEAU (FAX EN RESEAU)" - "Envoi de fax en réseau"

 **Guide d'installation des logiciels (PDF) :** "Chapitre 2 : INSTALLATION RECOMMANDEE"

## Scan


### Comment puis-je numériser une image au format JPEG ?

Sélectionnez [Couleur (Full Color)] ou [Niv.Gris (Gray Scale)] pour les modes couleur dans les paramètres de numérisation, puis sélectionnez [JPEG] pour le format du fichier.

 **Guide du Scan (PDF)** : "Chapitre 2 : NUMERISATION (FONCTIONS ELEMENTAIRES)" - "Enregistrement de données dans le dossier partagé" - "Envoi de données à une adresse e-mail" ou "Enregistrement des données sur un périphérique de stockage USB"

### Où est stocké le fichier scanné ?

Si vous avez indiqué [Fichier (File)] comme répertoire de stockage, les données sont stockées dans un dossier partagé, "file\_share" sur le périphérique de stockage de cet équipement. Pour plus d'informations sur le téléchargement des données, reportez-vous à la page suivante :

 P.37 "Stockage des données numérisées d'un dossier partagé sur un ordinateur Windows"

### Je ne parviens pas à transférer les données scannées vers un dossier sur le réseau.


Vérifiez les éléments suivants :

- Le dossier de destination est-il partagé ? Le paramétrage du dossier partagé peut varier en fonction de votre système ou de votre système d'exploitation.
- Le chemin d'accès du dossier sur le réseau est-il saisi correctement ?
- L'identifiant ou le mot de passe de connexion sont-ils entrés correctement ?
- Votre logiciel antivirus bloque-t-il l'écriture dans le dossier du réseau ?

### [Distant 1] (ou [Distant 2]) ne peut pas être sélectionné dans [Enreg. comme fichier].

Confirmez le paramétrage du dossier partagé dans le menu TopAccess.


1. Sélectionnez successivement : Onglet [Administration] > [Configuration (Setup)] > [Enreg. comme fichier (Save as file)].
2. Vérifiez que [Emplacement du dossier réseau utilisé (Use Network Folder Destination)] est sélectionné sous [Destination].
3. Vérifiez que [Distant 1 (Remote 1)] (ou [Distant 2 (Remote 2)]) est sélectionné sous [Paramètres Distant 1 et Distant 2 (Remote 1 and Remote 2 Settings)].

 **Guide de TopAccess (PDF)** : "Chapitre 8 : Page de l'onglet [Administration]" - "Liste d'éléments [Configuration (Setup)]" - "Paramètres d'enregistrement comme fichier"

## Impression

### Comment supprimer un travail d'impression ?

1. Appuyez sur le bouton Etat du travail (Job Status) dans la partie supérieure droite de l'écran d'accueil ou sur [Etat du travail (Job Status)] dans la partie inférieure droite de l'écran de chaque fonction.
2. Appuyez sur [Imprimer (Print)] dans l'onglet [Travaux (Jobs)].
3. Sélectionnez le travail à supprimer de la liste des travaux d'impression, puis appuyez sur [Supprimer (Delete)].
4. Appuyez sur [Supprimer (Delete)] pour supprimer le travail.

 **Guide de résolution de problèmes logiciel (PDF)** : "Chapitre 1 : VERIFICATION DE L'ETAT DES TRAVAUX SUR L'ECRAN TACTILE" - "Suppression de travaux"


### J'ai installé un pilote d'impression mais je ne parviens pas à imprimer.

Vérifiez que le port du pilote d'impression est correctement paramétré.

\* Connectez-vous à Windows à l'aide d'un compte permettant l'installation, tel qu'un compte administrateur.

1. Dans le menu [Démarrer (Start)], sélectionnez [Périphériques et imprimantes (Devices and Printers)].
2. Faites un clic droit sur [TOSHIBA Universal Printer 2], puis cliquez sur [Propriétés de l'imprimante (Printer properties)].
3. Sélectionnez le port de ce système dans la liste [Impression sur les ports suivants (Print to the following port(s))] dans l'onglet [Ports] du pilote d'impression. Cliquez sur [Configurer le port (Configure Port)].
4. Vérifiez que l'adresse IP de ce système est correctement définie dans le champ [Nom d'imprimante ou adresse IP (Printer Name or IP Address)] de la boîte de dialogue [Configuration du moniteur de port TCP/IP standard (Configure Standard TCP/IP Port Monitor)].
5. Vérifiez que [Brut (Raw)] est sélectionné sous [Protocole (Protocol)] dans la boîte de dialogue [Configuration du moniteur de port TCP/IP standard (Configure Standard TCP/IP Port Monitor)] et que "9100" est indiqué dans le champ [Numéro de port (Port Number)] de [Paramètres bruts (Raw Settings)].


Si le problème persiste, reportez-vous au guide suivant ou contactez votre administrateur :

 **Guide de résolution de problèmes logiciel (PDF)** : "Chapitre 3 : RESOLUTION DES PROBLEMES D'IMPRESSION" ou "Chapitre 6 : RESOLUTION DES PROBLEMES LIES AUX CONNEXIONS RESEAU"

### Puis-je imprimer sur du papier au format non standard ?

Oui. Vous pouvez imprimer en enregistrant un format de papier personnalisé sur le pilote d'impression.


\* Connectez-vous à Windows à l'aide d'un compte permettant l'installation, tel qu'un compte administrateur.

 **Guide de l'impression** (PDF) : "Chapitre 2 : IMPRESSION À PARTIR D'APPLICATIONS WINDOWS" - "Configuration du papier et du zoom" - "Utilisation de différents types de papier"

### Est-il possible d'enregistrer des données dans un fichier CSV vers un carnet d'adresse ?

Oui. Vous pouvez enregistrer vos données depuis AddressBook Viewer ou TopAccess. Reportez-vous au guide suivant :

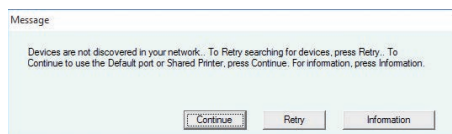
 Menu d'aide d'AddressBook Viewer


 **Guide de TopAccess** (PDF) : "Chapitre 8 : Page de l'onglet [Administration]" - "[Maintenance] Paramétrage et utilisation", - "Importation et exportation"

## Logiciels clients

### Le message "Périphériques non découverts sur le réseau." s'affiche pendant l'installation du pilote d'impression.

Si ce système n'est pas découvert sur le réseau au cours de l'installation du pilote d'impression, le message suivant s'affiche. Reportez-vous au guide suivant :



 **Guide d'installation des logiciels** (PDF) : "Chapitre 3 : INSTALLATION DES PILOTES D'IMPRESSON POUR WINDOWS" - "Installation des pilotes d'impression"

### Je ne peux pas installer le pilote d'impression ou un autre logiciel.

Effectuez les opérations suivantes et tentez à nouveau de procéder à l'installation.

- Désinstallez les pilotes d'impression existants.
- Fermez tous les logiciels actifs, tels que le logiciel antivirus.


\* Connectez-vous à Windows à l'aide d'un compte permettant l'installation, tel qu'un compte administrateur.

### Je ne parviens pas à imprimer à partir de mon ordinateur.

Vérifiez les éléments suivants :

- Le système est-il sous tension ?
- Le câble d'alimentation est-il branché ? S'il n'est pas branché, mettez l'interrupteur d'alimentation électrique principal sur off, puis branchez le câble d'alimentation dans la prise secteur.
- Le câble réseau est-il déconnecté ? S'il est déconnecté, connectez-le au port du réseau sans fil.
- Le niveau de toner ou de papier est-il insuffisant ?
- Le nombre de pages défini dépasse-t-il le nombre maximal autorisé pour un service ou un utilisateur en particulier ?

Si le problème persiste après avoir effectué les vérifications précédentes, reportez-vous au guide suivant ou contactez votre administrateur :


 **Guide de résolution de problèmes logiciel** (PDF) : "Chapitre 3 : RESOLUTION DES PROBLEMES D'IMPRESSON" ou "Chapitre 6 : RESOLUTION DES PROBLEMES LIES AUX CONNEXIONS RESEAU"

## Autres questions

### Comment puis-je vérifier ou modifier l'adresse IP de ce système ?


Suivez les étapes ci-dessous affichées sur l'écran tactile :


Utilisateur Fonctions-Utilisateur- > Admin > Réseau > IPv4

 **Guide d'administration** (PDF) : "Chapitre 2 : PARAMETRAGE DES ELEMENTS (Admin)" - "Réseau"

### Le symbole d'incident papier ne disparaît pas même après que le papier bloqué dans le chargeur de documents avec double numérisation a été enlevé.

Ouvrez le capot sous le chargeur de documents avec double numérisation, puis retirez l'original.

 P.52 "En cas d'incidents papier"

 **Guide de résolution de problèmes matériel** (PDF) : "Chapitre 1 : RESOLUTION DES PROBLEMES MATERIELS"


### Le système ne reconnaît pas le support USB connecté.


Vérifiez que le support USB est correctement inséré dans le port USB.

Pour pouvoir fonctionner sur ce système, le support USB doit remplir les conditions suivantes.

- être formaté en FAT16 ou FAT32 ;
- contenir une seule partition.

\* Certains supports USB peuvent ne pas être reconnus, même s'ils remplissent les conditions ci-dessus. Essayez d'utiliser un support USB d'un autre fabricant et qui répond aux exigences précédentes.

 **Guide du scan** (PDF) : "Chapitre 2 : NUMERISATION (FONCTIONS ELEMENTAIRES)" - "Enregistrement des données sur un périphérique de stockage USB"

 **Guide de l'impression** (PDF) : "Chapitre 4 : AUTRES METHODES D'IMPRESSION" - "Impression à partir d'un support USB (impression directe USB)"


### Comment puis-je vérifier la quantité de toner restante dans la cartouche du toner ?

Pour cela, suivez la procédure décrite ci-après:

1. Appuyez sur la touche Etat Trav. sur l'écran d'accueil.
2. Appuyez sur l'onglet [Toner (Toner)].
3. Lorsque vous avez terminé la vérification, appuyez sur [Fermer (Close)] puis sur [Etat Trav. (Job Status)].

Lorsqu'un message vous informant que le niveau de toner est faible s'affiche sur l'écran tactile, préparez une nouvelle cartouche de toner. Le système permet encore d'imprimer 2 000 pages après l'affichage de ce message.

Remplacez la cartouche de toner lorsque le message correspondant s'affiche sur l'écran tactile.

 **Guide de résolution de problèmes logiciel** (PDF) : "Chapitre 1 : VERIFICATION DE L'ETAT DES TRAVAUX SUR L'ECRAN TACTILE" - "Confirmation des états des travaux d'impression/de copie/de scan/de fax"

### Certaines fonctions décrites dans le manuel de l'utilisateur sont inutilisables.

Elles dépendent des paramètres du système ou des droits d'accès accordés à l'utilisateur, même s'ils sont décrits dans le manuel utilisateur. Pour plus d'informations, contactez votre administrateur.

# Chapitre 5


## INFORMATION SUR LE SYSTEME

Éléments fournis avec le système .....	62
Logiciels clients .....	63
Applications avancées .....	65
Options .....	66
Connexion.....	69

# Éléments fournis avec le système

Les éléments suivants sont fournis avec le système. Vérifiez que vous les possédez tous. Contactez votre technicien ou votre distributeur si des éléments sont manquants ou endommagés.













## Éléments fournis avec le système

<b>Information de sécurité</b>	Ce manuel décrit les précautions requises avant toute utilisation. Lisez-le en premier.
<b>Guide de Prise en main rapide (ce manuel)</b>	Il décrit les préparations, l'utilisation de base et avancée ainsi que la maintenance et le nettoyage régulier du système.
<b>DVD Utilitaires clients/ Documentation utilisateur</b>	Il contient également les fichiers PDF du manuel d'utilisateur, comme celui du Guide de Copie. Il contient les logiciels clients tels que le logiciel utilitaire et celui des pilotes d'impression. Pour plus d'informations, reportez-vous à la section suivante :  P.63 "Logiciels clients"




# Logiciels clients

Cette section décrit les grandes lignes du logiciel client du système. Avant utilisation, vous devez installer tous les logiciels exceptés l'utilitaire Web e-Filing et TopAccess.

## Logiciels clients pour les fonctions d'imprimante

<b>Pilote 2 d'impression universel</b>	<p>Il est installé lors de l'utilisation de la fonction Installation recommandée.</p> <p> <b>Guide d'installation des logiciels</b> (PDF) : "Chapitre 2 : INSTALLATION RECOMMANDEE" ou "Chapitre 3 : INSTALLATION DES PILOTES D'IMPRESSION POUR WINDOWS"</p> <p> P.40 "Opérations d'impression"</p> <p> <b>Guide de l'Impression</b> (PDF) : "Chapitre 2 : IMPRESSION A PARTIR D'APPLICATIONS WINDOWS"</p>
<b>Pilote d'impression universel PS3</b>	<p>Ce pilote permet d'imprimer des documents haute qualité, grâce à des applications telles qu'Adobe Systems Incorporated.</p> <p> <b>Guide d'installation des logiciels</b> (PDF) : "Chapitre 2 : INSTALLATION RECOMMANDEE" ou "Chapitre 3 : INSTALLATION DES PILOTES D'IMPRESSION POUR WINDOWS"</p> <p> <b>Guide de l'Impression</b> (PDF) : "Chapitre 2 : IMPRESSION A PARTIR D'APPLICATIONS WINDOWS"</p>
<b>Pilote d'impression XPS universel</b>	<p>Il vous permet d'imprimer des documents grâce aux applications WPF.</p> <p> <b>Guide d'installation des logiciels</b> (PDF) : "Chapitre 2 : INSTALLATION RECOMMANDEE" ou "Chapitre 3 : INSTALLATION DES PILOTES D'IMPRESSION POUR WINDOWS"</p> <p> <b>Guide de l'Impression</b> (PDF) : "Chapitre 2 : IMPRESSION A PARTIR D'APPLICATIONS WINDOWS"</p>
<b>Fichier PPD pour Mac</b>	<p>Il permet d'imprimer des documents à partir d'ordinateurs Mac (Mac OS X 10.7.5 ou version ultérieure).</p> <p> <b>Guide d'installation des logiciels</b> (PDF) : "Chapitre 4 : INSTALLATION DES PILOTES D'IMPRESSION POUR MAC OS"</p> <p> <b>Guide de l'Impression</b> (PDF) : "Chapitre 3 : IMPRESSION A PARTIR D'APPLICATIONS MAC OS"</p>
<b>Filtre UNIX/Linux</b>	<p>Il vous permet d'imprimer des documents à partir d'une station de travail UNIX/Linux.</p> <p> <b>Guide d'installation des logiciels</b> (PDF) : "Chapitre 5 : INSTALLATION DES PILOTES D'IMPRESSION POUR UNIX/Linux"</p> <p> <b>Guide de l'Impression</b> (PDF) : "Chapitre 4 : AUTRES METHODES D'IMPRESSION" - "Impression sous UNIX/Linux"</p>
<b>CUPS</b>	<p>Le fichier CUPS permet de définir le système d'impression CUPS à partir d'une station de travail UNIX/Linux.</p> <p> <b>Guide d'installation des logiciels</b> (PDF) : "Chapitre 5 : INSTALLATION DES PILOTES D'IMPRESSION POUR UNIX/Linux"</p>

## Logiciels clients pour le scan

<b>Pilote Remote Scan</b>	<p>Ce pilote permet de numériser des documents à distance et d'obtenir des données numérisées sous forme d'image dans les applications TWAIN, sous Windows.</p> <p> <b>Guide d'installation des logiciels</b> (PDF) : "Chapitre 2 : INSTALLATION RECOMMANDEE" ou "Chapitre 6 : INSTALLATION DES UTILITAIRES ET DU PILOTE DE SCAN (Windows)"</p>
<b>Pilote WIA</b>	<p>Ce pilote permet de numériser des documents à distance et d'obtenir des données numérisées sous forme d'image dans les applications WIA (Windows Imaging Acquisition), sous Windows.</p> <p> <b>Guide d'installation des logiciels</b> (PDF) : "Chapitre 2 : INSTALLATION RECOMMANDEE" ou "Chapitre 6 : INSTALLATION DES UTILITAIRES ET DU PILOTE DE SCAN (Windows)"</p> <p> <b>Guide du Scan</b> (PDF) : "Chapitre 4 : NUMERISATION A L'AIDE DE PROGRAMMES UTILITAIRES"</p>

## Logiciel client pour les fonctions e-Filing

<b>Pilote TWAIN</b>	Ce pilote est conçu pour récupérer les documents stockés dans l'e-Filing sous forme d'image dans les applications TWAIN, sous Windows. 📖 <b>Guide d'installation des logiciels</b> (PDF) : "Chapitre 2 : INSTALLATION RECOMMANDEE" ou "Chapitre 6 : INSTALLATION DES UTILITAIRES ET DU PILOTE DE SCAN (Windows)"
<b>Téléchargeur de fichiers</b>	Ce pilote est conçu pour récupérer les documents stockés dans l'e-Filing sous forme d'images sous Windows. 📖 <b>Guide d'installation des logiciels</b> (PDF) : "Chapitre 2 : INSTALLATION RECOMMANDEE" ou "Chapitre 6 : INSTALLATION DES UTILITAIRES ET DU PILOTE DE SCAN (Windows)"
<b>Utilitaire Web e-Filing</b>	Cet utilitaire permet d'utiliser ou de configurer des paramètres pour l'e-Filing d'un navigateur ou d'un ordinateur Windows. Cet utilitaire étant déjà installé, saisissez l'adresse IP du système dans un navigateur et démarrez le système. 📖 <b>Guide du e-Filing</b> (PDF) : "Chapitre 3 : UTILISATION SUR UN ORDINATEUR CLIENT (UTILITAIRE WEB e-Filing)"
<b>Utilitaire de sauvegarde/ restauration e-Filing</b>	Cet utilitaire est conçu pour sauvegarder et restaurer les données stockées dans l'e-Filing sur des ordinateurs Windows. 📖 <b>Guide d'installation des logiciels</b> (PDF) : "Chapitre 8 : INSTALLATION DES UTILITAIRES DE SAUVEGARDE/RESTAURATION e-Filing (Windows)"

## Logiciel client relatif aux fonction de gestion en réseau

<b>TopAccess</b>	TopAccess permet de consulter les informations relatives au périphérique, d'afficher des journaux, de créer des modèles et un carnet d'adresses et de gérer le système à partir d'un navigateur. TopAccess étant déjà installé, saisissez l'adresse IP du système dans un navigateur et mettez-le sous tension. 📖 <b>Guide de TopAccess</b> (PDF) : "Chapitre 1 : Présentation générale"
------------------	---

## Logiciels clients pour les fonctions de fax en réseau

<b>Pilote de fax en réseau</b>	Ce pilote permet d'envoyer des fax ou des fax Internet depuis votre ordinateur. Pour plus d'informations, reportez-vous aux guides suivants : 📖 <b>Guide d'installation des logiciels</b> (PDF) : "Chapitre 2 : INSTALLATION RECOMMANDEE" ou "Chapitre 7 : INSTALLATION DES UTILITAIRES DE FAX EN RESEAU (Windows)" 📖 <b>Guide de la fonction fax (GD-1370)</b> : "Chapitre 4 : UTILISATION DU PILOTE DE FAX EN RESEAU (FAX EN RESEAU)"
<b>Address Book Viewer</b>	Il permet de gérer le carnet d'adresses (numéros de fax et adresses e-mail) et de charger le carnet d'adresses depuis votre ordinateur vers le système. 📖 <b>Guide d'installation des logiciels</b> (PDF) : "Chapitre 2 : INSTALLATION RECOMMANDEE" ou "Chapitre 7 : INSTALLATION DES UTILITAIRES DE FAX EN RESEAU (Windows)"



# Applications avancées

Diverses applications permettent d'améliorer le fonctionnement de votre système. La disponibilité desdites applications varie selon les zones géographiques. Pour plus d'informations, contactez votre technicien de maintenance ou votre distributeur.

## Applications disponibles pour ce système

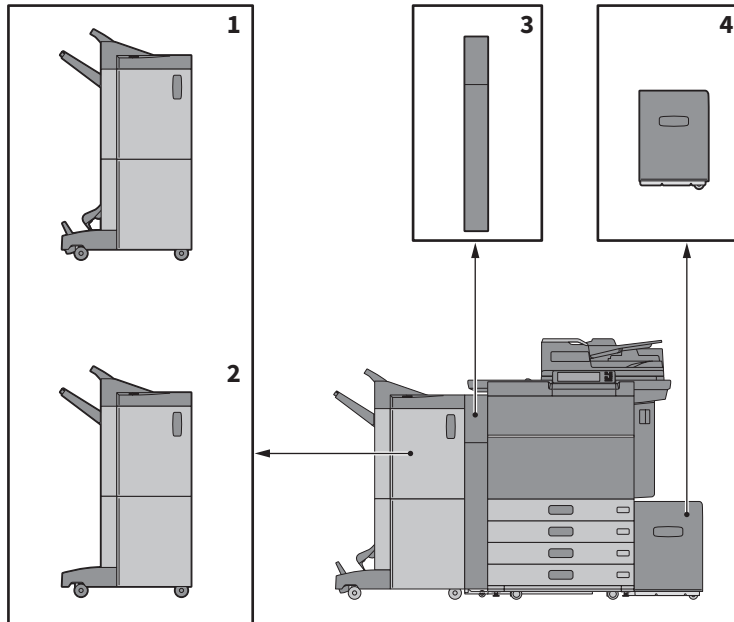
<b>e-BRIDGE Plus for Google Drive</b>	Grâce à Google Drive (le service cloud de Google), vous pouvez télécharger des données de scan depuis ce système vers Google Drive, et télécharger et imprimer un fichier dans Google Drive.
<b>e-BRIDGE Plus for Dropbox</b>	Grâce à Dropbox (le service cloud de Dropbox), vous pouvez télécharger des données de scan depuis ce système vers Dropbox, et télécharger et imprimer un fichier dans Dropbox.
<b>e-BRIDGE Plus for OneDrive</b>	Grâce à OneDrive (le service cloud de Microsoft), vous pouvez télécharger des données de scan depuis ce système vers OneDrive, et télécharger et imprimer un fichier dans OneDrive.
<b>e-BRIDGE Plus for Box</b>	Grâce à Box (le service cloud de Box), vous pouvez télécharger des données de scan depuis ce système vers Box, et télécharger et imprimer un fichier dans Box.
<b>e-BRIDGE Plus for USB Storage / e-BRIDGE Plus Auto Launcher</b>	Vous pouvez stocker des données de scan sur un support USB et imprimer un fichier sur un support USB.
<b>e-BRIDGE Plus for Google Cloud Print</b>	Vous pouvez imprimer via Google Cloud Print (le service cloud de Google).
<b>e-BRIDGE Plus for Green Information</b>	Vous pouvez vérifier le degré de réduction de la consommation de papier, ce qui contribue à la préservation de l'environnement, en collectant, en comptant et en stockant les informations de compteur du système.
<b>e-BRIDGE Plus for Zone OCR</b>	Vous pouvez numériser des caractères et des codes-barres dans les zones spécifiées sur des originaux numérisés par le système multifonction avec la fonction OCR et les enregistrer dans les dossiers partagés du réseau avec les résultats reconnus. De plus, vous pouvez attribuer automatiquement des noms de fichiers et créer des dossiers de stockage en utilisant des résultats reconnus. Les résultats reconnus peuvent être vérifiés et modifiés à l'aide de l'outil ci-joint.
<b>e-BRIDGE Plus for WebDAV</b>	Grâce au protocole WebDAV, vous pouvez télécharger des données de scan depuis ce système vers WebDAV, et télécharger et imprimer un fichier dans WebDAV.
<b>e-BRIDGE Plus for SharePoint Online</b>	Grâce à SharePoint (le service cloud de Microsoft Office 365), vous pouvez télécharger des données de scan depuis ce système vers SharePoint Online, et télécharger et imprimer un fichier dans SharePoint Online.
<b>e-BRIDGE Plus for Exchange Online</b>	Grâce à l'utilisation d'Exchange Online (le service cloud de Microsoft Office 365), vous pouvez envoyer un e-mail en joignant des originaux numérisés à partir de cet équipement et l'enregistrer avec des messages en tant que brouillon.
<b>e-BRIDGE Plus for OneDrive for Business</b>	Grâce à OneDrive for Business (le service cloud de Microsoft Office 365), vous pouvez télécharger des données de scan depuis ce système vers OneDrive for Business, et télécharger et imprimer un fichier dans OneDrive for Business.
<b>e-BRIDGE Plus for G Suite Google Drive</b>	Grâce à G Suite Google Drive (le service cloud de Google), vous pouvez télécharger des données de scan depuis ce système vers Google Drive, et télécharger et imprimer un fichier dans Google Drive.
<b>e-BRIDGE Plus for Gmail</b>	Grâce à l'utilisation de Gmail (le service cloud de Google), vous pouvez envoyer un e-mail en joignant des originaux numérisés à partir de cet équipement et l'enregistrer avec des messages en tant que brouillon.

## Applications disponibles pour l'utilisation sur un appareil mobile iOS/Android

<b>e-BRIDGE Print and Capture</b>	Un terminal iOS ou Android vous permet de réaliser des impressions ou des numérisations avec ce système.
-----------------------------------	--

# Options

Les options suivantes sont vendues séparément et permettent de mettre à niveau les performances du système. Pour plus d'informations, contactez votre technicien de maintenance ou votre distributeur.



**1. Finisseur agrafage à cheval (MJ-1112)**  
Outre des fonctions de tri, de regroupement et d'agrafage, ce finisseur propose une fonction d'agrafage à cheval et de pliage central. Vous pouvez aussi installer l'unité de perforation.

**2. Finisseur (MJ-1111)**  
Il permet de trier, de grouper et d'agrafer les documents imprimés. Vous pouvez aussi installer l'unité de perforation.

**3. Unité de perforation (MJ-6106)**  
Cette unité permet de perforer les documents imprimés.

**4. Magasin grande capacité externe (MP-2502A/L)**  
Vous permet de charger jusqu'à 2 500 feuilles (80 g/m<sup>2</sup> ou 105 g/m<sup>2</sup>) ou du papier au format A4 ou LT.

Les options ci-dessous sont également disponibles. Contactez votre technicien ou votre distributeur pour plus d'informations.

#### **Bac accessoire (GR-1330)**

Il s'agit d'un bac permettant de placer des accessoires.


- Il est situé sous le tableau de bord.

#### **Pavé 10 touches (GR-1340)**

Il est installé sur le tableau de bord.

#### **Bras d'accès (KK-2560)**

Permet à un utilisateur en fauteuil roulant de fermer le chargeur de documents avec double numérisation.

 P.68 "Utilisation du bras d'accès"

#### **Rail de guidage du finisseur (KN-1103)**

À utiliser lorsque le système est installé sur un revêtement de sol mou. Vous permet de retirer/ installer un finisseur optionnel sur le système.

#### **Bac de réception latéral (KA-6551-ET)**

Contient le papier éjecté du système. La capacité de chargement du bac s'élève à 500 feuilles ou à 60 mm (2,36") pour 80 g/m<sup>2</sup> ou 105 g/m<sup>2</sup>.

- Il est installé sur le côté gauche du système.

#### **Etui du manuel utilisateur (KK-5008)**

Il contient le manuel.

#### **Unité fax (GD-1370)**

Elle permet de configurer le système en mode Fax.

Vous pouvez utiliser jusqu'à deux lignes téléphoniques en installant deux unités fax.

- Elle est installée à l'intérieur du système.

#### **Module du réseau local sans fil/Bluetooth (GN-4020)**

Il permet d'imprimer via un réseau local sans fil ou Bluetooth. Vous pouvez également utiliser un clavier Bluetooth.

- Il est installé à l'intérieur du système.

#### **Kit d'effacement des données (GP-1070)**

Il permet d'effacer les données stockées temporairement lors de la copie ou d'une autre opération.

#### **Kit d'activation IPsec (GP-1080)**

Il permet d'utiliser la fonction Ipsec.

#### **Kit de papier sécurisé (GP-1190)**

Il active l'impression papier sécurisée et vous permet de suivre les informations relatives au symbole de sécurité.

#### **Kit d'activation de la fonction de méta-scan (GS-1010)**

Il permet d'utiliser la fonction méta-scan.

#### **Kit d'activation de l'interface externe (GS-1020)**

Il permet d'utiliser la fonction EWB.

#### **Kit d'activation de la police Unicode (GS-1007)**

Ce kit permet d'imprimer depuis l'environnement SAP en utilisant la police Unicode.

#### **Kit d'activation de l'option de reconnaissance de caractères (GS-1080, GS-1085)**

Il permet d'utiliser la fonction de reconnaissance des caractères.

#### **Kit d'activation d'impression multistation (GS-1090, GS-1095)**

Il permet d'utiliser la fonction d'impression multistation.

#### **Kit de disque dur FIPS (GE-1230)**

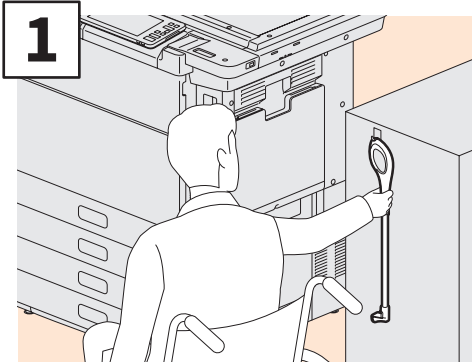
Vous pouvez utiliser des disques durs conformes à la norme Federal Information Processing Standard (FIPS140) des Etats-Unis.

### **Remarque**

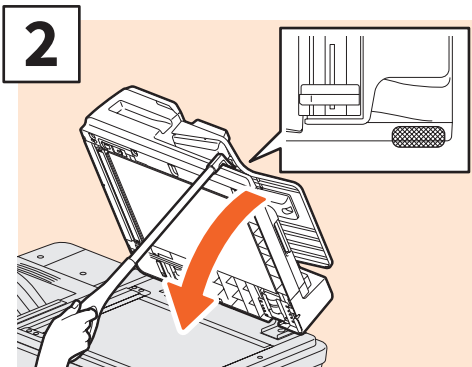
- Selon le modèle, il est possible que les options soient déjà installées et disponibles.
- Certaines régions peuvent ne pas avoir accès à plusieurs options.

## Utilisation du bras d'accès

Un utilisateur en chaise roulante peut fermer le chargeur de documents avec double numérisation.



Fixez le bras d'accès.



Accrochez le bras d'accès au-dessus du chargeur de documents avec double numérisation pour le refermer.

### Remarque

- Conservez-le près du système. Si vous le conservez posé sur le système, choisissez un endroit où il n'y aura pas d'interférence avec l'alimentation papier, la sortie d'incident papier ou le remplacement du toner.
- Ne l'utilisez pas à une autre fin que pour fermer l'appareil.

## Utilisation du bac accessoire

- Vous pouvez utiliser un accessoire pesant jusqu'à 3 kg (6,6 lb.) et ayant pour dimensions maximales : 236 mm (9,29") de largeur, 125 mm (4,92") de profondeur et 15 mm (0,59") de hauteur.
- Le bac accessoire pouvant atteindre des températures élevées, assurez-vous que les accessoires placés sur le bac remplissent les conditions suivantes.  
Température : 10 à 60°C (50 à 140°F) ; Humidité : 20 à 85 %
- Veillez à ce que les accessoires ne passent pas à travers l'ouverture située à la base du bac.
- Ne forcez pas le tableau de bord à sélectionner le système sur lequel le bac accessoire est installé.
- Ne coincez pas de câbles dans le capot du système.
- Le bac d'extension fourni a une largeur de 306 mm (12,05") et une hauteur de 150 mm (5,9"). Lorsque vous placez des accessoires sur le bac d'extension, attachez-les à l'aide de la bande velcro fournie avec. Nous vous recommandons d'employer des accessoires dont les dimensions correspondent à celles du bac d'extension.

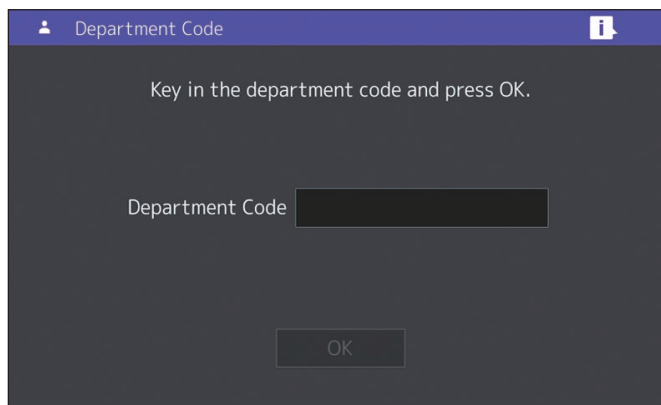
# Connexion

Lorsque le système est contrôlé par la gestion des utilisateurs ou par codes départementaux, vous pouvez effectuer un travail de copie ou exécuter d'autres fonctions en suivant la procédure de connexion ci-dessous.

## Gestion par codes départementaux

Elle permet de limiter le nombre d'utilisateurs ou de gérer les volumes de copies autorisées pour un groupe de personnes ou un département de votre société. Lorsque le système est contrôlé par codes départementaux, mettez le système sous tension et saisissez le code.

A la mise sous tension du système, le menu ci-dessous apparaît.



Saisissez un code départemental (63 chiffres maximum) enregistré au préalable, puis appuyez sur [OK]. Le menu se modifie et le système est prêt à fonctionner. En cas d'erreur de saisie, l'écran ne change pas.

### Astuce

Remise à zéro automatique

- Cette fonction réinitialise tous les paramètres par défaut sans qu'il soit nécessaire d'appuyer sur la touche [FONCTION CLEAR (FUNCTION CLEAR)] du tableau de bord. Cette fonction est activée après une période d'inactivité définie du système (aucune sortie papier ni aucune utilisation du tableau de bord). Si la fonction de gestion par codes départementaux ou des utilisateurs est activée, l'écran de saisie du code d'accès ou des informations d'identification utilisateur réapparaît. Dans le cas contraire, c'est le menu principal de la fonction de copie qui réapparaît.
- Par défaut, l'installation du système définit le délai d'activation de la fonction à 45 secondes. Pour modifier ce paramètre, reportez-vous au guide suivant :  
 📖 **Guide d'administration (PDF)** : "Chapitre 2 : PARAMETRAGE DES ELEMENTS (Admin)" - "Général"
- Une identification peut être nécessaire lorsque vous vous connectez au système à l'aide de la gestion des utilisateurs ou par codes départementaux via un logiciel client. Pour plus d'informations, contactez votre administrateur.

### A la fin de l'opération

Afin d'empêcher toute utilisation non autorisée du système, revenez à l'écran de saisie du code départemental en suivant l'une des procédures ci-dessous.

- Appuyez sur la touche [ACCES (ACCESS)] du tableau de bord.
- Appuyez deux fois sur la touche [FONCTION CLEAR (FUNCTION CLEAR)] du tableau de bord.

## Gestion des utilisateurs

Vous pouvez restreindre les utilisateurs, gérer les fonctions disponibles et associer des enregistrements à chaque utilisateur. Lorsque le système est géré à l'aide de cette fonction, mettez-le sous tension et entrez les informations requises (par exemple nom d'utilisateur, mot de passe). Suivez la procédure ci-dessous pour utiliser cette fonction.

### Remarque

Si vous entrez plusieurs fois un mot de passe incorrect, vous ne pourrez pas vous connecter pendant une certaine période car cela sera considéré comme un accès non autorisé.  
Si un message vous informant que votre compte est bloqué, que le nom ou le mot de passe utilisateur est incorrect ou que la connexion est impossible s'affiche, contactez votre administrateur.

### Astuce

- Si un utilisateur invité est activé dans la fonction de gestion utilisateur, [Invité (Guest)] s'affiche sur l'écran tactile. Appuyez sur [Invité (Guest)] pour vous connecter en tant qu'utilisateur invité. Pour plus d'informations sur les types de fonction disponibles, contactez votre administrateur.
- Saisissez votre code PIN sur l'écran tactile (32 caractères maximum) lorsque le système vous y invite. Pour plus d'informations, contactez votre administrateur.
- Sélectionnez le projet lorsque vous y êtes invité. Pour plus d'informations, contactez votre administrateur.
- Vous pouvez vérifier les informations du compte des utilisateurs en appuyant sur le nom utilisateur affiché en haut de l'écran d'accueil lors de la connexion. L'utilisation d'une fonction d'authentification interne vous permet de modifier votre mot de passe.

### A la fin de l'opération

Afin d'éviter tout usage non autorisé du système, déconnectez-vous en suivant la procédure décrite ci-dessous.

1. Effectuez une des deux opérations ci-dessous.
  - Appuyez sur la touche [ACCES (ACCESS)] du tableau de bord.
  - Appuyez deux fois sur la touche [FONCTION CLEAR (FUNCTION CLEAR)] du tableau de bord.
2. Sur l'écran de confirmation, sélectionnez [Oui (Yes)].


## 1 Le menu d'authentification de l'utilisateur apparaît.

Authentification:MFP LOCAL

Authentification de domaine Windows, authentification LDAP

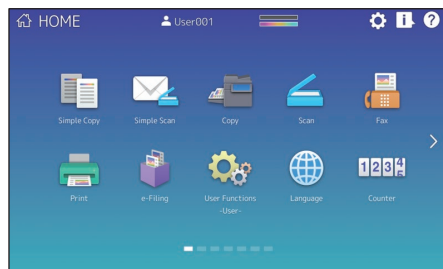
Le nom de domaine s'affiche dans [Domaine (Domain)]. Pour l'authentification LDAP, le nom de serveur LDAP s'affiche dans [LDAP] et non dans [Domaine (Domain)].

### Astuce

Si le nom de domaine ou le nom de serveur LDAP affiché n'est pas le vôtre, appuyez sur  pour sélectionner celui qui vous appartient.

## 2 Saisissez le nom d'utilisateur (128 lettres au maximum) et le mot de passe (64 lettres au maximum), puis appuyez sur la touche [OK].

## 3 Le système est libre d'utilisation.



# NOTES



# Sauvegarde des données

Les données présentées ci-dessous sont stockées sur le périphérique de stockage de l'équipement.

- Paramétrage MFP
- Gestion des utilisateurs (utilisateur, groupe, rôle, quota, code départemental, modèle, carnet d'adresses, code projet)
- Boîte aux lettres
- Paramétrage de l'accueil
- Application (licence comprise)
- e-Filing
- Données dans un dossier partagé

Il est recommandé de sauvegarder régulièrement les données vous-même en vous reportant aux manuels suivants pour parer à d'éventuels incidents. Ces données peuvent être sauvegardées dans un périphérique de stockage USB ou dans un serveur externe connecté via un réseau. Les données sauvegardées peuvent être restaurées en exécutant une opération depuis le tableau de bord. Si certains points vous paraissent obscurs, ou si avez besoin de plus amples informations, veuillez contacter votre technicien de maintenance ou votre représentant.

	<b>Option</b>	<b>Manuel</b>	<b>Référence à</b>
1	Paramétrage de la fonction sauvegarde des données	<b>Guide de TopAccess</b>	"Chapitre 8 : Page de l'onglet [Administration (Administration)]" - "Liste des éléments [Maintenance (Maintenance)]" - "Sauvegarde des données"
2	Sauvegarde ou restauration des données depuis le tableau de bord	<b>Guide d'administration</b>	"Chapitre 2 : PARAMETRAGE DES ELEMENTS (Admin)" - "Paramétrage de la sauvegarde des données et de la restauration"
3	Sauvegarde des données dans le dossier partagé	<b>Guide de Prise en main rapide</b>	"Chapitre 2 : OPERATIONS ELEMENTAIRES" - "Opérations de scan" - "Stockage des données numérisées d'un dossier partagé sur un ordinateur Windows" <sup>*1</sup>

\*1 Les données stockées sur un périphérique de stockage interne autre que celui installé sur le système (un périphérique de stockage spécifié par l'utilisateur) ne sont pas incluses.

# INDEX

## B

Bac de réception	9
Bac récupérateur de toner usagé	9
Bouton de synchronisation des données d'accueil	13
Bouton [PROGRAMMABLE1]	11
Bouton [PROGRAMMABLE2]	11
Bypass	8

## C

Cache-exposition	9
Capot de l'alimentation papier	8
Capot de l'unité recto verso	8
Capot frontal	8
Cartouche de toner	9, 44
Cassette	8
Chargement du papier	19
Chargeur de documents avec double numérisation	8
Codes d'erreur	55
Copie	28, 56

## D

Description des éléments	8
--------------------------	---

## E

Ecran d'accueil	13, 24
Ecran tactile	11
e-Filing	38
Éléments fournis avec le système	62
Etui du manuel utilisateur	8

## F

Fax	32, 57
-----	--------

## G

Gestion des utilisateurs	70
Gestion par codes départementaux	69

## I

Impression	40, 58
Indicateur de position de la page	13
Indicateur du format de papier	8
Interrupteur d'alimentation électrique principal	9

## K

Kit de liaison	9
----------------	---

## L

Logiciels clients	63
-------------------	----

## M

Magasin grande capacité	66
Mise hors tension	17
Mise sous tension	16
Mode d'économie d'énergie	18

## N

Nettoyage régulier	49
--------------------	----

## O

Options	66
---------	----

## P

Pavé numérique (en option)	11
Port LAN	8
Port USB	8, 9

## R

Réglage de l'angle du tableau de bord	12
Remplacement de la cartouche de toner	44
Remplacement de la réserve d'agrafes	47
Remplacement du bac récupérateur de toner usagé	46
Repère	9

## S

Scan	36, 58
Symbole	52

## T

Tableau de bord	9, 11
Touche [ACCES (ACCESS)]	11
Touche [ACCUEIL (HOME)]	11
Touche [?] (Aide)	13
Touche [DEMARRER (START)]	11
Touche [ECO.ENERGIE (ENERGY SAVER)]	11
Touche Etat	13
Touche Etat des travaux	13
Touche [FONCTION CLEAR (FUNCTION CLEAR)]	11
Touche Paramétrage accueil	13
Touche [MARCHE/ARRET (POWER)]	11
Touche RAPPEL	13
Touche Suivant	13

## U

Unité fax	67
Unité recto verso	8

## V

Vitre d'exposition	9
Voyant d'alarme	9, 11
Voyant de document	9
Voyant MAIN POWER	11
Voyant MEMORY RX	11
Voyant PRINT DATA	11

## Z

Zone de scan	9
--------------	---



**SYSTÈMES NUMÉRIQUES MULTIFONCTIONS COULEUR /  
SYSTÈMES NUMÉRIQUES MULTIFONCTIONS**

**Guide de prise en main rapide**

---

**e-STUDIO5516AC**   **e-STUDIO5518A**  
**e-STUDIO6516AC**   **e-STUDIO6518A**  
**e-STUDIO7516AC**   **e-STUDIO7518A**  
                              **e-STUDIO8518A**

**Toshiba Tec Corporation**

1-11-1, OSAKI, SHINAGAWA-KU, TOKYO, 141-8562, JAPAN

©2018 - 2020 Toshiba Tec Corporation Tous droits réservés

Brevet ; <http://www.toshibatec.com/en/patent/>

Ver03 F2 2020-04